

# РУКОВОДСТВО ПО ОБСЛУЖИВАНИЮ И ЭКСПЛУАТАЦИИ

## ВЕРТИКАЛЬНЫЙ ФРЕЗЕРНЫЙ СТАНОК

### ФВ 321М

#### Изготовитель

“Арсенал” г. Казанлык, Болгария  
тел. ++359 / 431/ 63 322, 63 431  
факс ++359 / 431/ 63 332, 63 187  
E-mail: [arsenal@arsenal-bg.com](mailto:arsenal@arsenal-bg.com)  
[zmm@arsenal-bg.com](mailto:zmm@arsenal-bg.com)



# **ВЕРТИКАЛЬНЫЙ ФРЕЗЕРНЫЙ СТАНОК ФВ 321М**

## **СОПРОВОЖДАЮЩАЯ ТЕХНИЧЕСКАЯ ДОКУМЕНТАЦИЯ**

- ВЕРТИКАЛЬНЫЙ ФРЕЗЕРНЫЙ СТАНОК ФВ 321М  
Руководство по обслуживанию и эксплуатации
- РЕГУЛЯТОР ЧАСТОТНЫЙ  
Руководство по обслуживанию и эксплуатации
- УНИВЕРСАЛЬНЫЙ ДЕЛИТЕЛЬНЫЙ АППАРАТ УДА 125/160  
Руководство по обслуживанию и эксплуатации
- КРУГЛЫЙ ДЕЛИТЕЛЬНЫЙ СТОЛ КДМ 320  
Руководство по обслуживанию и эксплуатации
- СИСТЕМА ИНДИКАЦИИ И ЧИСЛОВОГО ОТСЧЕТА  
Руководство по обслуживанию и эксплуатации
- СИСТЕМА ДОЗИРОВАННОЙ СМАЗКИ  
Руководство по обслуживанию и эксплуатации

## СОДЕРЖАНИЕ

ДАННЫЕ ПО ПАСПОРТУ .....	1
НАЗНАЧЕНИЕ СТАНКА .....	2
ПРАВИЛА ТЕХНИКИ БЕЗОПАСНОСТИ .....	3
ТЕХНИЧЕСКАЯ ХАРАКТЕРИСТИКА .....	6
ТРАНСПОРТИРОВКА И УСТАНОВКА СТАНКА .....	8
КОМПЛЕКТОВОЧНО–УПАКОВОЧНАЯ ВЕДОМОСТЬ .....	11
ПРОТОКОЛ ИСПЫТАНИЙ .....	13
РАБОТА НА СТАНКЕ .....	15
ОПИСАНИЕ ОСНОВНЫХ УЗЛОВ СТАНКА .....	19
СМАЗКА .....	21
СИСТЕМА ОХЛАЖДЕНИЯ .....	22
ОБСЛУЖИВАНИЕ .....	23
ПЕРЕЧЕНЬ ПОДШИПНИКОВ .....	25
ЭЛЕКТРООБОРУДОВАНИЕ .....	26
ЧЕРТЕЖИ И СХЕМЫ .....	33

## ДАННЫЕ ПО ПАСПОРТУ

ТИП:

**ВЕРТИКАЛЬНЫЙ  
ФРЕЗЕРНЫЙ СТАНОК**

МОДЕЛЬ:

**ФВ 321М**

Выполнение:

нормальное

тропическое

метрическое

дюймовое

ГОД ПРОИЗВОДСТВА:

.....

ФАБРИЧНЫЙ №:

.....

ИНВЕНТАРНЫЙ №:

.....

## НАЗНАЧЕНИЕ СТАНКА

Вертикальный фрезерный станок предназначен для выполнения разных фрезерных операций для нужд общего машиностроения, выполняемых с помощью цилиндрических, дисковых, фасонных, торцевых, модульных, червячных и других фрез.

На станке можно обрабатывать разные плоскости, канавки, зубчатые колеса, растачивать отверстия в деталях из стали, чугуна, цветных металлов и пластмассы.

Станок осуществляет автоматический маятниковый цикл и полуавтоматические линейные циклы.

Технологические возможности станка могут быть расширены с использованием универсального делительного аппарата, круглого делительного стола, устройства для нарезания гребенок и других приборов и приспособлений.

## ТЕХНИКА БЕЗОПАСНОСТИ

Неправильное обслуживание станка может привести к серьезным травмам оператора. Для обеспечения Вашей безопасности и/или безопасности оператора и с целью максимального увеличения срока эксплуатации станка, рекомендуем изучить и в точности применять информацию данного руководства.

### ОБЩИЕ МЕРЫ БЕЗОПАСНОСТИ

- \* Никогда не оставляйте включенный станок без наблюдения.
- \* Оператор должен пройти обучение или иметь опыт работы с фрезерными станками с ручным управлением. Обучение должно быть проведено специалистами завода–изготовителя или поставщика.
- \* Не приступать к работе на станке не ознакомившись полностью с правилами безопасной работы, указанными в данной главе.
- \* Не приступайте к работе на станке не ознакомившись полностью с руководством по эксплуатации.
- \* Перед первоначальным пуском станка необходимо обеспечить присутствие инструктора или специалиста.
- \* Не приступайте к работе на станке при нарушении реакции, после приема лекарств, наркотиков, алкоголя или других упоительных веществ.
- \* Всегда используйте средства защиты (защитные очки, обувь и пр.).
- \* Используйте рукавицы во время работы с инструментом и заготовками, имеющими острые части. Никогда не используйте рукавицы, которые могут попасть в движущиеся части станка, например слишком большого размера и/или поврежденные рукавицы.
- \* Держите станок в чистоте.
- \* Не разбирайте и не изменяйте системы и приспособления, обеспечивающие безопасность работы и не изменяйте их функционирования.
- \* Рукоятка для ручного передвижения при поперечной и вертикальной подаче должна быть снята со станка перед включением механизированной подачи и быстрого хода.
- \* Стойте на безопасном расстоянии от станка во избежание травм от движущихся частей. Не носите часы, кольца, цепочки, галстуки и все, что может попасть в движущиеся части станка. Также не закручивайте до локтя длинные рукава, а длинные волосы завязывайте сзади.
- \* Обеспечьте хорошее освещение рабочего пространства, а если необходимо, приобретите дополнительное освещение.
- \* Убедитесь в том, что напряжение в сети питания соответствует обозначенному на станке.
- \* Четко уточните место нахождения кнопки аварийной остановки.

\* Берегите руки. Останавливайте главный шпиндель перед тем, как приступить к замене инструмента или детали, при закреплении заготовки, измерении, замене или регулировании ремней, шайб, зубчатых колес, при замене масла, устранении металлической пыли и т.п.

\* Перед началом работы убедитесь в том, что деталь и инструмент для фрезерования хорошо закреплены.

\* Незакрепленные детали на рабочем столе могут быть выброшены в воздух. Перед началом работы уберите все незакрепленные предметы, такие как инструмент, оправки, средства чистки.

\* Приведите в порядок все инструменты по ходу их использования.

\* Поврежденные или изношенные инструменты легко ломаются. Все инструменты должны быть хорошо заточенными. Проверяйте инструменты или инструментодержатели эталонными средствами. Всегда вводите хвост инструмента до конца в инструментодержатель.

\* Нельзя допускать поломку инструмента. Используйте подходящие подачи и скорости резания. При появлении необычных шумов надо уменьшить скорость и подачу.

\* Нельзя допускать повреждений инструмента и/или детали. Никогда не выключать подачу, когда инструмент находится в соприкосновении с заготовкой. После установки инструмента надо испробовать шпиндель. Никогда не начинайте работать со станком в автоматическом режиме.

\* Не следует использовать воздушную струю для очистки или устранения металлической пыли и стружки со станка или возле него. Используйте щетку или совок для стружки.

\* Некоторые материалы, как например магний, легко воспламеняются в пылеобразном состоянии или в виде стружек. Всегда надо консультироваться со специалистом перед началом работы с такими материалами.

\* Нельзя допускать возникновения пожаров. Легко воспламеняющиеся материалы и жидкости надо сохранять в соответствии с мерами безопасности и вдали от рабочего пространства и горячей металлической пыли.

\* Прежде чем начать рабочую или ремонтную деятельность, надо проверить выключен ли станок из сети питания.

\* Станок должен обслуживаться только квалифицированным персоналом.

**Предупреждение:** Все электрические связи должны выполняться квалифицированным электротехником или обслуживающим персоналом.

НАСТОЯЩИЙ ДОКУМЕНТ ЯВЛЯЕТСЯ РУКОВОДСТВОМ ОПЕРАТОРА. ЕСЛИ ХАРАКТЕР ОБРАБОТКИ ТРЕБУЕТ ОСОБЫХ МЕР БЕЗОПАСНОСТИ, “АРСЕНАЛ” АД НЕ НЕСЕТ ОТВЕТСТВЕННОСТИ ЗА ВОЗНИКШИЕ ПРОИСШЕДСТВИЯ И НЕ ГАРАНТИРУЕТ НЕВОЗМОЖНОСТЬ НЕСЧАСТНЫХ СЛУЧАЕВ, ДАЖЕ ПРИ ТОЧНОМ ВЫПОЛНЕНИИ ВСЕХ ИНСТРУКЦИЙ ПО БЕЗОПАСНОСТИ.

## ДАННЫЕ ОБ УРОВНЕ ШУМА

В соответствии с параграфом (1.7.4.f) Приложения I Директивы о безопасности станков 98/37/EG ниже декларируем измеренные силы шума во время работы станка.

1. Уровень акустического давления на холостом ходу  
при максимальных оборотах шпинделя - ..... dB (A)
2. Уровень акустического давления в  
режиме резки - не более 82 dB (A)

### УСЛОВИЯ ЗАМЕРКИ:

Замерка акустического давления сделана на расстоянии 1 м от станка и на высоте 1.60 м над полом.



## ТЕХНИЧЕСКАЯ ХАРАКТЕРИСТИКА

### ОСНОВНЫЕ РАЗМЕРЫ

Расстояние от торца вертикального шпинделя до рабочей поверхности стола:

наименьшее .....	mm	208
наибольшее .....	mm	660

Расстояние от вертикальных направляющих до центра стола:

наименьшее .....	mm	280
наибольшее .....	mm	640

Расстояние от оси вертикального шпинделя до вертикальных направляющих корпуса:

наименьшее .....	mm	305
наибольшее .....	mm	1065

### СТОЛ

Рабочая поверхность стола ..... mm 320 x 1350

Поворот стола влево и вправо ..... градус  $\leq 45$

Продольный ход стола:

при ручной подаче .....	mm	1000
при механической подаче .....	mm	980

Поперечный ход стола:

при ручной подаче .....	mm	360
при механической подаче .....	mm	340

Вертикальный ход стола:

при ручной подаче .....	mm	460
при механической подаче .....	mm	440

Т-образные пазы ..... шт. 5

Ширина Т-образных пазов ..... mm 18

Расстояние между Т-образными пазами ..... mm 63

Подачи стола ..... безступенчатое

Диапазон подач:		
продольные .....	mm/min	10-1000
поперечные .....	mm/min	10-1000
вертикальные .....	mm/min	4-415
быстрый ход:		
продольный .....	mm/min	2500
поперечный .....	mm/min	2500
вертикальный .....	mm/min	1040

## ШПИНДЕЛЬ

Передний конец шпинделя .....	ISO	50
Диаметр отверстия шпинделя .....	mm	28
Диаметр под передним подшипником .....	mm	75
Степени вращения шпинделя .....	шт.	12
Диапазон главного привода .....	min <sup>-1</sup>	40–2000

## ПРИВОД

Электродвигатель вертикального шпинделя		
мощность .....	kW	4
Мощность электродвигателя привода подач .....	kW	2,2

## ГАБАРИТНЫЕ РАЗМЕРЫ

Длина .....	mm	3150
Ширина .....	mm	2110
Высота .....	mm	2000
Масса .....	kg	3100

## ТРАНСПОРТИРОВКА И УСТАНОВКА СТАНКА

Упакованный станок поднимается и переносится к транспортному средству сооружениями грузоподъемностью свыше 4 тонн. Место захвата указано на упаковке. / фиг.23 /

Распакованный станок и станок в автотранспортной упаковке (только на салазках) поднимается и перемещается захватом через хобот, с обязательным применением при этом предохранительных подкладок 10 / фиг.1 /. Хобот должен быть застопорен.

### РАСПАКОВКА

При распаковке необходимо проверить наличие всех необходимых деталей и принадлежностей по комплектовочно-упаковочной ведомости. Не принимаются претензии по поводу наличности и состояния станка и принадлежностей к нему после пуска в эксплуатацию.

### РАСКОНСЕРВИРОВАНИЕ

Перед установкой на рабочее место следует очистить станок от защитной смазки чистым дизельным топливом. При отстранении защитной смазки запрещается использовать твердые предметы и растворители, которые могут повредить металлические поверхности, краску и надписи на табличках. Рекомендуются следующие водорастворимые щелочные обезжириватели:

- Flexiclean и Techniclean производства фирмы Castrol
- Cimclean PC 410 и Cimclean PC 430 производства фирмы Cimcool

Неокрашенные поверхности следует вытереть сухой ветошью и смазать машинным маслом типа "Mobil Vactra Oil №2".

Механизмы станка окончательно смазываются после его установки на фундамент в соответствии с разделом "Смазка".

### УСТАНОВКА НА ФУНДАМЕНТ

Место установки станка надо выбирать очень тщательно. Надо обеспечить минимальное расстояние 500 mm между станком и другими окружающими его станками и/или другими элементами. Станок не следует располагать во влажном, загрязненном и плохо освещенном помещении.

При установке станка следует контролировать нивелиром горизонтальное расположение плоскости рабочего стола в продольном и поперечном направлениях (допустимое отклонение 0,03/1000 mm). Точность горизонтального положения обеспечивается с помощью клиньев, расположенных в непосредственной близости к отверстиям для фундаментны болтов.

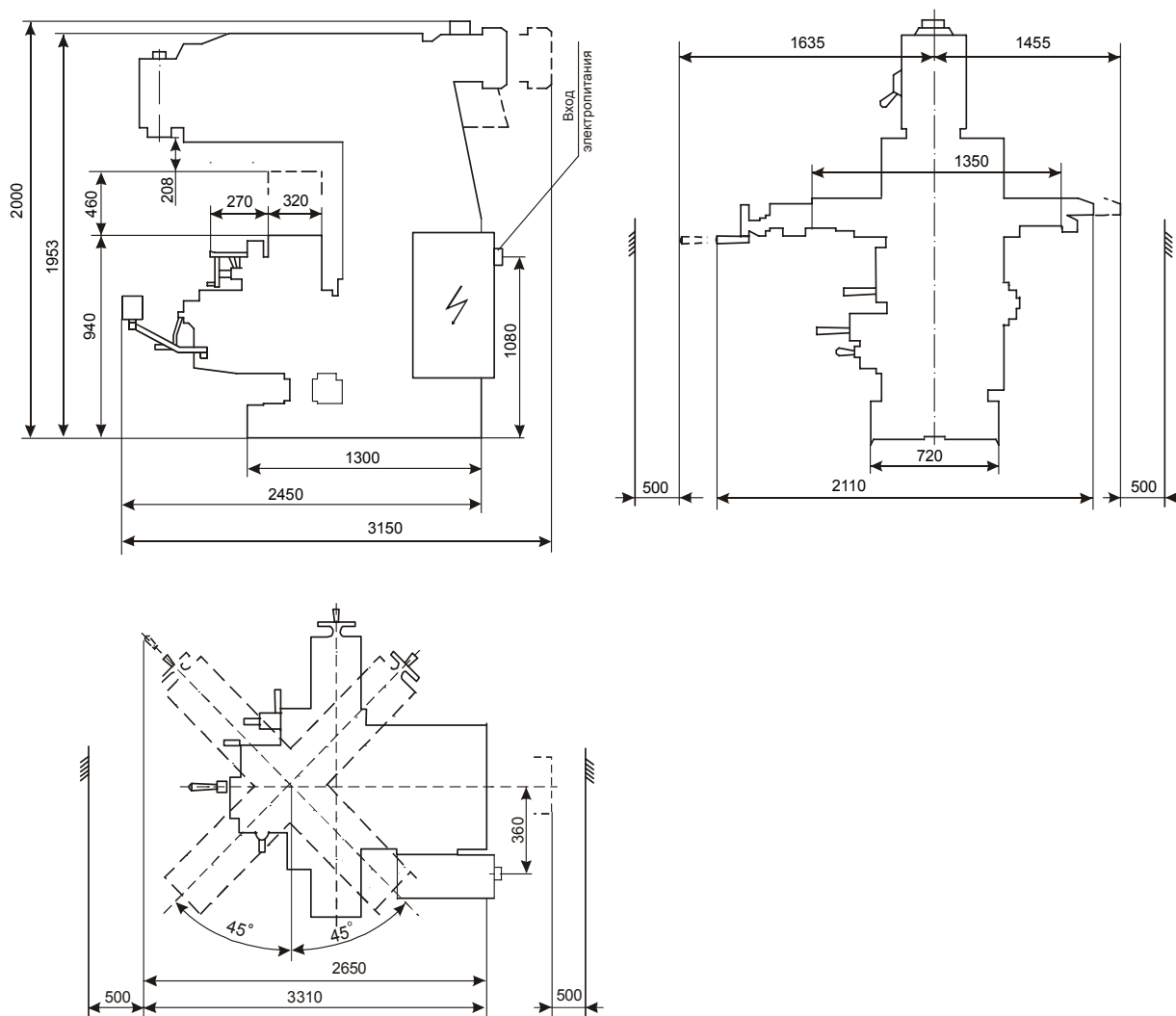
Станок можно установить на пол, если он стабильный и ровный. При необходимости можно использовать дополнительные подкладки, в т.ч. виброизоляционные или заливку бетоном. Если пол нестабильный, станок следует установить на фундамент / фиг.2 /. На основание станка есть отверстия для фундаментальных болтов, с помощью которых он укрепляется в особых случаях. Размер Н определяется в зависимости от несущей способности грунта, но не менее 350 mm.

После окончательного твердения бетона гайки фундаментальных болтов (если они используются) закручиваются. При этом не следует нарушать горизонтальное положение станка. После этого надо приступить к заливке раствором из цемента и песка в пространстве между фундаментом и станком.

Фундаментные болты, гайки и нивелирующие планки не поставляются производителем.

**Внимание:** Окончательное подключение станка к питающей сети осуществляется только правоспособным электротехником или специалистом с необходимой квалификацией.

### УСТАНОВКА И РАЗМЕРЫ СТАНКА



## ЗАКРЕПЛЕНИЕ ЗАЩИТЫ РАБОЧЕГО ПРОСТРАНСТВА К СТОЛУ

Подвижные защитные устройства изготовлены в REPAR2, спроектированы так, что они включаются в систему привода как следует ниже:

- при открытых защитных устройствах запуск станка невозможен из-за существующей блокировки при принудительной манипуляции; - незащищенный человек не может достигнуть до движущихся элементов; - проекционные принципы обеспечивают неизбежность действия блокирующего устройства.

Для защиты оператора от риска в результате выброса жидкости или стружки предусмотрены защитные устройства в виде прозрачного экрана, который предохраняет от поражений. Всегда поддерживайте экран в чистом состоянии, используя мыльную воду.

**Все защитные устройства имеют микровыключатель с затрудненным прерыванием со степенью защиты IP 65.**

Строго соблюдайте инструкции по монтажу и соблюдайте дистанцию, предусмотренную в стандартах EN 294.

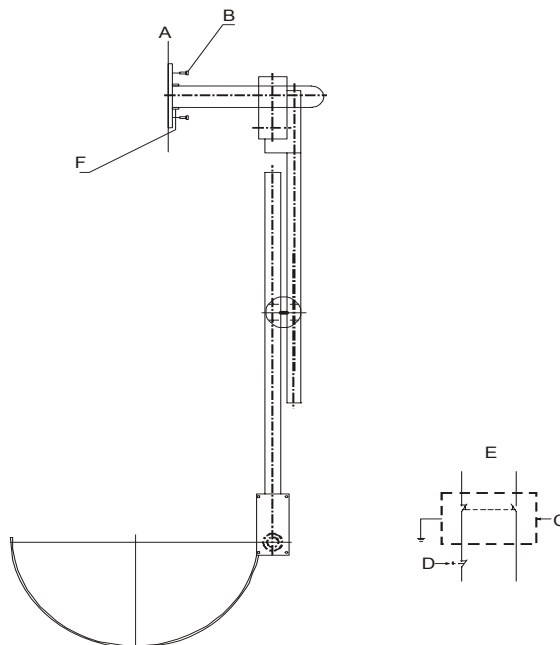
Присоединение проводов микровыключателя: Соедините последовательно "нормально закрытый" контакт микровыключателя с аварийной кнопкой-грибком станка.

REPAR2 не несет ответственности в случае неправильного монтажа.

**FA                      Черный                      Синий                      Желто-зеленый**

### Инструкции по монтажу:

- |  |  |
|--|--|
| <b>A</b> - Поверхность фрезы                       | <b>B</b> - Фиксирующий винт типа M6x25 |
| <b>C</b> - Коробка с микровыключателем             | <b>D</b> - Аварийная кнопка-грибок     |
| <b>E</b> - Схема присоединение микровыключателя    |  |
| <b>F</b> - Регулировочный винт для настройки M6x25 |  |



## КОМПЛЕКТОВОЧНО-УПАКОВОЧНАЯ ВЕДОМОСТЬ

Тип: . . . . .

Фабричный №: . . . . .

Принадлежности, которыми укомплектован станок, отмечены знаком “X” в соответствующем квадратике

No	Наименование	Обозначение	Количество	Наличность	Примечание
1	2	3	4	5	6
<b>1</b>	<b>Принадлежности, установленные на станок</b>				
1.1	Главный электродвигатель No: . . . . . . . . . . kW   . . . . . V . . . . . min <sup>-1</sup> . . . . . Hz	. . . . .	1	<input type="checkbox"/>	
1.2	Электродвигатель привода подачи No: . . . . . . . . . . kW   . . . . . V . . . . . min <sup>-1</sup> . . . . . Hz	. . . . .	1	<input type="checkbox"/>	
1.3	Частотный регулятор ACSM1-04AS-09A5-4		1	<input type="checkbox"/>	
1.4	Енкодер E40S8-2500-6-L-5		1	<input type="checkbox"/>	
1.5	Электрощит: No . . . . . . . . . . V; . . . . . Hz		1	<input type="checkbox"/>	
1.6	Система охлаждения в сборе с насосом типа . . . . . . . . . . Hz   . . . . . V . . . . . min <sup>-1</sup>	3041.70.00.00	1	<input type="checkbox"/>	
1.7	Система смазки с электромотором типа . . . . . No: . . . . . . . . . . kW   . . . . . V . . . . . min <sup>-1</sup> . . . . . Hz		1	<input type="checkbox"/>	
1.8	Агрегат для дозированной смазки No: . . . . . . . . . . kW   . . . . . V . . . . . min <sup>-1</sup> . . . . . Hz	. . . . .	1	<input type="checkbox"/>	
1.9	Лампа для металлорежущих станков		1	<input type="checkbox"/>	
<b>2</b>	<b>Стандартные принадлежности</b>				
2.1	Стержень-обтяжка – в сборе	3552.40.00.00	1	<input type="checkbox"/>	
2.2	Ручка для ручного перемещения консоли	3021.91.00.00	1	<input type="checkbox"/>	
2.3	Гаечные ключи: 12 x 14 24 x 27 30 x 32 32 x 36		1 1 1 1	<input type="checkbox"/> <input type="checkbox"/> <input type="checkbox"/> <input type="checkbox"/>	
2.4	Ключи для болтов с внутренним шестигранником: 2,5 3 4 5 8 10 12		1 1 1 1 1 1 1	<input type="checkbox"/> <input type="checkbox"/> <input type="checkbox"/> <input type="checkbox"/> <input type="checkbox"/> <input type="checkbox"/> <input type="checkbox"/>	для защиты для защиты для защиты

1	2	3	4	5	6
2.5	Гаечный ключ КГКП 24 x 24		1	<input type="checkbox"/>	
2.6	Отвертка А1 260 x 7		1	<input type="checkbox"/>	
<b>3</b>	<b>Дополнительные принадлежности</b>				
3.1	Тиски поворотные горизонтальные	.....	1	<input type="checkbox"/>	
3.2	Оправка фрезерная ø 22 - короткая	3552.00.00.48	1	<input type="checkbox"/>	комплект
3.3	Оправка фрезерная ø 27 - короткая	3552.00.00.49	1	<input type="checkbox"/>	комплект
3.4	Оправка фрезерная ø 32 - короткая	3552.00.00.50	1	<input type="checkbox"/>	комплект
3.5	Оправка фрезерная ø 40 - короткая	3552.00.00.51	1	<input type="checkbox"/>	комплект
3.6	Универсальный делительный аппарат	УДА 160 Фабр. No .....	1	<input type="checkbox"/>	По отдельн. комп. ведом.
3.7	Круглый делительный стол	КДМ 320 Фабр. No .....	1	<input type="checkbox"/>	По отдельн. комп. ведом.
3.8	Защита рабочего пространства	3048.03.00.00	1	<input type="checkbox"/>	
3.9	Система индикации и числового отсчета	СИЦО Фабр. No .....	1	<input type="checkbox"/>	По отдельн. комп. ведом.
3.10	Цанговый патрон - комплект		1	<input type="checkbox"/>	
3.11	Зажимные элементы - комплект		1	<input type="checkbox"/>	
3.12	Автоматический цикл с продольным перемещением		1	<input type="checkbox"/>	
<b>4</b>	<b>Запасные части</b>				
4.1	Звезда	3021.30.50.03	1	<input type="checkbox"/>	
4.2	Звезда	3071.10.21.06	1	<input type="checkbox"/>	
<b>5</b>	<b>Каталог запасных частей</b>		1	<input type="checkbox"/>	

Дата: .....

Комплектовщик: .....

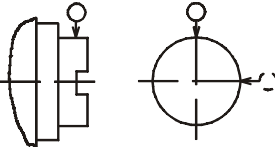
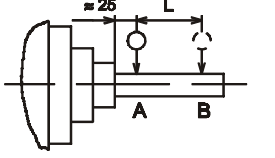
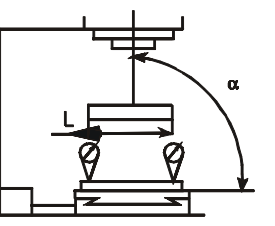
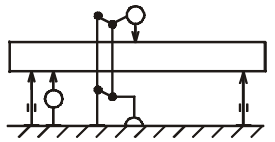
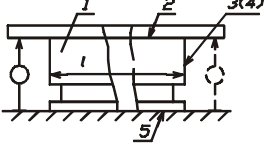
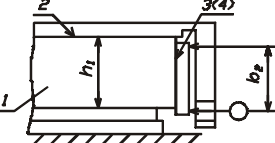
Контролер: .....

## ПРОТОКОЛ ИСПЫТАНИЙ

Испытание станка проведено согласно БДС 2215-89

№	Объект измерения	Схема проверки	Отклонение в мм	
			допустимое	измеренное
1	2	3	4	5
1	2.1. Прямолинейность рабочей поверхности стола в продольном и поперечном направлении		0,03 mm на 1000 mm	
2	2.2. Постоянство расстояния между траекторией продольного перемещения стола и боковой поверхностью направляющего канала		0,03 mm на 1000 mm	
3	2.3. Перпендикулярность между поперечным и продольным перемещением стола		0,02 mm на 300 mm	
4	2.4. Прямолинейность и параллельность траектории продольного перемещения стола относительно его рабочей поверхности		0,03 mm на 1000 mm	
5	2.5. Прямолинейность и параллельность траектории поперечного перемещения стола относительно его рабочей поверхности		0,025 mm на 300 mm	
6	2.6. Прямолинейность и перпендикулярность траектории вертикального перемещения стола относительно его рабочей поверхности		0,025 mm на 300 mm $\alpha \leq 90^\circ$	
7	2.7. Аксиальное биение шпинделя		0,010 mm	
8	2.8. Торцевое биение переднего торца шпинделя.		0,018 mm	



1	2	3	4	5
9	2.9. Радиальное биение переднего внешнего диаметра шпинделя		0,015 mm	
10	2.10. Радиальное биение внутреннего конуса шпинделя		0,01 mm до торца 0,02 mm на 300 mm	
14	2.11. Перпендикулярность оси вращения вертикального шпинделя относительно поверхности стола (в поперечной плоскости, наклоненной к корпусу) - продольно - поперечно		0,003 mm на 300 mm  0,020 mm на 300 mm	
15	3.4. Прямолинейность поверхностей 1 и 2 (боковая и верхняя) образцов изделий		0,030 mm на 300 mm	
16	3.5. Прямолинейность поверхностей образцов изделий в продольном и поперечном сечении		0,030 mm на 300 mm	
17	3.6. Перпендикулярность поверхностей 1 к поверхн. 2 и 4 и поверхностей 2 к поверхн. 3 и 4 образцов изделий		0,020 mm на 100 mm	

Дата: .....

Контролер: .....

Н-к ОТК: .....

## РАБОТА НА СТАНКЕ

### ОПИСАНИЕ ЧАСТЕЙ СТАНКА И ОРГАНОВ УПРАВЛЕНИЯ / фиг.3 и фиг.3а /

1. Рукоятка для вертикального и поперечного движения стола
2. Винт для фиксации салазок
3. Маховик для продольного перемещения стола
4. Рукоятка для включения продольного перемещения стола
5. Микровыключатель продольного самохода
6. Механизм перемещения хобота
10. Гайка для фиксации хобота
12. Винты для фиксации стола к салазкам
13. Кулачки, выключающие продольную подачу
14. Рукоятки для зажима суппорта к консоли
15. Рукоятка для включения поперечной подачи
16. Рукоятка для регулирования зазора в продольном винте
17. Рукоятка для переключения вертикальной подачи
21. Маховик для продольного перемещения стола
22. Задняя крышка
23. Крышка
24. Кулачки, выключающие вертикальную подачу
25. Винт для фиксации салазок
26. Рукоятки зажима консоли к станине
27. Микровыключатель вертикальной подачи
28. Кулачки, выключающие поперечную подачу
29. Микровыключатель поперечной подачи
30. Крышка предохранительной муфты
31. Гайка для фиксации вертикального шпинделя
33. Рукоятка переключения скоростей
34. Рукоятка переключения скоростей
35. Рукоятка переключения скоростей
41. Главный выключатель
42. Переключатель включения/выключения рабочего освещения
43. Переключатель режимов работы
44. Переключатель включения/выключения охлаждения
45. Аварийный останов
46. Кнопка "Импульс шпинделя"
47. Переключатель включения и направления вращения шпинделя.
48. Кнопка "Быстрый ход"
49. Кнопка "Старт"
50. Кнопка "Стоп шпинделя"
51. Аварийный останов
52. Сигнальная лампа "Напряжение"
53. Потенциометр для регулировки подачи

## ПОДГОТОВКА СТАНКА К ПУСКУ

Перед первоначальным пуском станка следует провести тщательный осмотр и очистку всех его механизмов, заправить маслом / фиг.8а / и охлаждающей жидкостью, сделать заземление и подключить к электросети, согласно указаниям раздела “Электрооборудование”.

Освободить механизмы фиксации продольного 12, поперечного 14 и вертикального перемещения 26 / фиг.3 /. Проверить от руки движение всех механизмов. Оно должно быть плавным и безотказным.

Правильное функционирование передач проверяется переключением оборотов – от самых низких к самым высоким и подачи на холостом ходу. При этом надо следить за работой смазочной системы по маслоуказательным окошкам.

Прежде чем начинать работать со станком под нагрузкой, необходимо оставить станок работать 30 мин. на холостом ходу.

### **ВНИМАНИЕ:**

Поворот стола в направлении к электрошкафу ограничен с целью избежания удара при невнимании оператора. Чтобы повернуть стол на более значительный угол, надо снять стопор, расположенный около выхода Т-образного канала суппорта и следить, чтобы при движении по оси стол не столкнулся с электрошкафом.

Внимательно ознакомьтесь с разделами “Правила техники безопасности” и “Обслуживание”.

## **ВЫБОР ОБОРОТОВ ШПИНДЕЛЯ**

Каждая из 12 степеней вращения выбирается подходящим расположением рукояток 1, 2 и 3, указанных на графично оформленной панели / фиг.9 /. Чтобы легче выбрать желаемую степень вращения, надо на короткое время нажать на кнопку “Импульс шпинделя“ / поз.46, фиг.3а /. При установке положения рукоятки фиксатор должен быть установлен в гнездо фланца на крышке, что гарантирует и фиксацию соответствующего зубчатого блока. Не допускается переключение степеней вращения во время работы станка.

## **ВЫБОР СКОРОСТИ ПОДАЧИ**

Выбор необходимой скорости подачи осуществляется через поворачивания потенциометра / поз.53, фиг.3а / и стойности подачи указана на шкале пульта управления.

## **УПРАВЛЕНИЕ ПРОДОЛЬНЫХ ПОДАЧ**

Ручные продольные подачи осуществляются маховиками 3 и 21 / фиг.3 /, а механические подачи включаются рукояткой 4 / фиг.3 /.

## **УПРАВЛЕНИЕ ПОПЕРЕЧНЫХ И ВЕРТИКАЛЬНЫХ ПОДАЧ**

Ручные поперечные и вертикальные подачи осуществляются рукояткой 1 / фиг.3 /. Рукоятку снять со станка перед включением механизированной подачи и быстрого хода.

Механические поперечные и вертикальные подачи включаются рукоятками 15 и 17 / фиг.3 /.

## **ОХЛАЖДЕНИЕ ИНСТРУМЕНТА**

Система охлаждения приводится в действие и останавливается переключателем “Включение и выключение охлаждения“ / поз.44, фиг.3а / во время работы шпинделя.

## **СРАБАТЫВАНИЕ ПРИВОДА ГЛАВНОГО ДВИЖЕНИЯ И ПРИВОДА ПОДАЧИ**

Срабатывание механизмов подачи рабочего или быстрого хода можно осуществить с помощью или без вращения горизонтального и/или вертикального шпинделя.

Направление вращения горизонтального шпинделя выбирается переключателем / поз.47, фиг.3а /, а направление вращения вертикального шпинделя - переключателем / поз.53, фиг.3а /. “Прямое вращение“ соответствует вращению шпинделя против часовой стрелки, смотря по направлению против вращения.

Нажатием на кнопку “Старт“ / поз.49, фиг.3а / приводятся в действие соответственно один или два шпинделя и одновременно с этим подготавливается цепь пуска двигателя подачи и насоса охлаждающей системы.

Механизмы подачи для разных осей приводятся в действие рукоятками, следующим способом:

- для продольной подачи – рукояткой 4 / фиг.3 /;
- для поперечной подачи – рукояткой 15 / фиг.3 /;
- для вертикальной подачи – рукояткой 17 / фиг.3 /.

**ВНИМАНИЕ:** Запрещается пуск в ход по осям при затянутых направляющих.

Быстрый ход приводится в действие нажатием кнопки “Быстрый ход“ / поз.48, фиг.3а /.

Движение рабочего стола при остановленном шпинделе осуществляется следующим образом: переключатели направления вращения шпинделя / поз.47 и 53, фиг.3а / устанавливаются в положение ”Выключено“; переключатель режима работы / поз.43, фиг.3а / устанавливается в положение “Неподвижный шпиндель“. Подающие движения и быстрый ход по осям соответствующим направлению осуществляется как и в режиме вращения шпинделя.

Для работы в автоматическом режиме переключатель режима работы / поз.43, фиг.3а / надо установить в положение “Автоматический“.

Следующие циклы по продольной оси осуществляются соответствующим расположением кулачков:

- полуавтоматический цикл единичный – левый и правый;
- полуавтоматический цикл двойной – левый и правый;
- автоматический маятниковый цикл.

Кулачки имеют следующее предназначение:

- 6 и 7 переключают с быстрого хода на рабочий ход;
- 8 и 9 реверсирует двигатель и переключают с рабочего хода на быстрый ход;
- 5 переключает с рабочего хода на быстрый ход;
- 10 устанавливает полуавтоматические циклы.

Способ группировки кулачков для разных циклов указан на фиг.3б.

Станок останавливается нажатием одной из двух кнопок “Аварийный останов“ / поз.45 или 51, фиг.3а /. При этом приводится в действие электродинамическая остановка главного привода, а остановка только шпинделя – от кнопки “Стоп шпинделя“ / поз.50, фиг.3а /. Электродвигатель привода подачи останавливается когда рукоятки осей установятся в нулевом положении.

Система охлаждения приводится в действие и останавливается включением и выключением переключателя “Включение и выключение охлаждения“ / поз.44, фиг.3а / при работающим шпинделе.

## ОПИСАНИЕ ОСНОВНЫХ УЗЛОВ СТАНКА

Расположение основных узлов станка указано на фиг. 25.

### СТАНИНА И МЕХАНИЗИРОВАННЫЙ ХОБОТ

Станина является основным элементом станка, на котором установлены все остальные узлы и механизмы. Станина укреплена на чугунном основании, емкость которого используется в качестве бака для охлаждающей жидкости.

### ГЛАВНЫЙ ПРИВОД

Привод приводится в движение электрическим двигателем, который расположен в задней части механизированного хобота и обеспечивает 12 степеней вращения. Кинематическая схема привода указана на фиг. 12.

Привод заканчивается вертикальной фрезерной головкой ВФГ 323, которая расширяет технологические возможности станка.

**ВНИМАНИЕ:** Максимально допустимый крутящий момент шпинделя – 150 N.m.

### МЕХАНИЗМ ПЕРЕКЛЮЧЕНИЯ ГЛАВНОГО ПРИВОДА

Он расположен с левой стороны механизированного хобота. Его внешний вид указан на фиг. 9.

### КОРОБКА ПОДАЧ

Этот механизм является самостоятельным узлом и установлен с левой стороны консоли. Коробка подач связывает электродвигатель с принудительным охлаждением с приводом подачи станка посредством упругой муфты.

## КОНСОЛЬ

К консоли закреплены все механизмы, которые обеспечивают движения подачи станка / фиг.14 /.

Предохранительная муфта / вал VIII, фиг.14 / прерывает движение подачи при перегрузке. Она отрегулирована на передачу крутящего момента 140 Nm. При работе в этом режиме муфта должна отключить движение подачи.

Поворотом гайки 1 / фиг.6 / регулируется предохранительная муфта. Предварительно следует снять крышку 30 / фиг.3 / и вынуть шпленты 2 / фиг.6 /.

Механическая поперечная подача выключается кулачками 28 / фиг.3 / и микропереключателями 29 / фиг.3 /, а вертикальная подача выключается кулачками 24 / фиг.3 / и микропереключателями 27 / фиг.3 /.

В случаях когда не используется вертикальный ход станка, с целью увеличения устойчивости станка следует зажать консоль к станине поворотом рукояток 26 / фиг.3 /.

## СУППОРТ, САЛАЗКИ, РАБОЧИЙ СТОЛ

Суппорт перемещается по консоли. Стопорится к ней рукояткой 14 / фиг.3 /.

Салазки имеют возможность поворота на 45° в двух направлениях. Их фиксация осуществляется винтами 2 и 25 / фиг.3 /. В салазки встроено полуавтоматическое устройство для удаления зазора (опция) в продольном винте. Удаление зазора необходимо только при попутном фрезеровании и осуществляется рукояткой 16 / фиг.3 /. Устройство должно выключаться при быстром ходе движения.

Фиксация рабочего стола к салазкам производится винтами 12 / фиг.3 /.

## СМАЗКА

Схема смазки станка указана на фиг. 8, а на фиг. 8а указаны смазочные материалы, которые рекомендуются при смазке отдельных узлов.

Смазка привода механизированного хобота корпусная – масло разбрызгивается зубчатыми колесами, погруженными в картер. Оно заливается в картер через пробку 8. Уровень масла контролируется через маслеуказательное окошко 7, а слив - через пробку 9.

Подшипники 2 и 7 / фиг.26 / заполняются заводом-изготовителем с смазки тип Mobilith SHC 220 - Mobil. В процессе эксплуатации подшипник 2 смазывается прессмасленкой 26 / фиг.8 /, а подшипник 7 - после снятия крышки 9 / фиг.26 / через каждые 1600 часов работы. Количество заправляемого смазка - от 10 до 18 грамм. В резервуар наливается машинное масло тип Mobil Vactra Oil No.2 через маслозаливные отверстия, закрываемые пробка 24 / фиг.8 / до середины маслеуказательного окошка 25 / фиг.8 /. Смена масла производится через 5000 часов работы, причем уровень его не должен опускаться ниже заданного. Для спуска масла необходимо снять пробку 24 / фиг.8 /.

Смазка привода подач и механизмов, расположенных в консоли, осуществляется зубчатым насосом с самостоятельным приводом 20. Для заправки масла в консоли необходимо снять крышку 13, а при сливе – отвинтить пробку 17.

Смазка направляющих, служащих для перемещения по осям и механизмов, находящихся в суппорте, салазках и рабочем столе осуществляется с помощью централизованной системы дозированной смазки. Перед экспедицией станка смазочный агрегат настраивается на выполнение универсальных работ. При выполнении некоторых видов работ время и период смазки могут быть перенастроены /см. "Руководство по обслуживанию и эксплуатации системой дозированной смазки"/.

Масло заливают через пробку 11, а за уровнем масла наблюдают через прозрачный резервуар 12.

Масло для смазки вертикального винта заливается после снятия крышки 14. Для этого надо установить консоль в крайнее верхнее положение. Уровень масла должен доходить до середины маслеуказателя 19. Слив осуществляется через пробку 18 при крайнем нижнем положении консоли. Очистка бака и полная замена масла производится при ремонте станка.

При работе с вертикальным винтом необходимо один–два раза в смену передвигать консоль в двух крайних положениях. Подшипники левой консоли рабочего стола смазываются прессмасленкой 21.

Работая на станке соблюдать указания, данные на табличках.



## СИСТЕМА ОХЛАЖДЕНИЯ

Система охлаждения включает в себя бак для охлаждающей жидкости, насос и выпускное отверстие. Бак расположен в основании станка.

Количество охлаждающей жидкости должно быть около 50 л.

На основании устанавливается емкость, которая предназначена для сбора охлаждающей жидкости с суппорта, салазок и консоли.

Охлаждение удлиняет жизнь режущих кромок инструмента и обеспечивает хорошую обработку поверхностей. При выборе охлаждающей жидкости надо иметь ввиду эти факторы, как и опасность повреждения окраски станка и появления ржавчины на неокрашенных металлических поверхностях.

Двигатель насоса расположен в задней части станины. Он включается переключателем “Включение / выключение охлаждения“ / поз.44, фиг.3а /, который расположен на дверке электрошкафа.

Охлаждающая жидкость приводится в движение насосом, поступает на инструмент из брантспойта, расположенного перед станиной. Брантспойт можно устанавливать под произвольным углом и оставлять в этом положении благодаря его гибкой конструкции.

У брантспойта есть цилиндрическая часть с краном, которая выполняет две функции: прекращение подачи и регулирование дебита охлаждающей жидкости. При включенном насосе подачу жидкости можно остановить только краном.

### **Рекомендуемые охлаждающие жидкости:**

#### **Mobil - Mobilcut 262**

Если используется охлаждающая жидкость других производителей, рекомендуем потребовать от них COSHH материалы для справки.

**ВНИМАНИЕ:** При обработке легковоспламеняющихся материалов, таких как алюминий и др., надо использовать охлаждающую жидкость с высокой точкой воспламенения.

## ОБСЛУЖИВАНИЕ

### ПРАВИЛА БЕЗОПАСНОСТИ

Соблюдение следующих рекомендаций уменьшает возможность возникновения травм при выполнении обслуживающих работ. В зависимости от местонахождения станка и от вида работы (вместе с другими факторами) может появиться необходимость соблюдать и другие меры безопасности.

\* Станок должен обслуживаться только квалифицированным персоналом. Каждый специалист должен выполнять только те деятельности, которые отвечают его квалификации.

\* Персонал, обслуживающий станок, должен соблюдать инструкции, указанные производителем, а в случае замены отдельного компонента – инструкции производителя или поставщика компонента.

**ВНИМАНИЕ:** При возникновении проблем надо консультироваться с производителем.

\* Не загрязняйте и не отрывайте стикеры с предупредительными надписями, установленные производителем.

\* Необходимо обеспечить станок средствами индивидуальной защиты, подходящим освещением, инструментом и запасными частями с характеристиками, соответствующими установленным предупредительным знакам и др. при выполнении обслуживающих и ремонтных работ.

\* Если станок вышел из строя, надо установить причину поломки. Если причина уже известна, надо сделать рабочий план (необходимый персонал, предполагаемое время ремонта, материалы и запасные части, техническая документация и др.). Если невозможно устранить аварию, надо обратиться к поставщику или производителю станка.

\* Все данные, связанные с обслуживанием и ремонтами станка, надо записывать в дневник. Весь персонал должен иметь возможность пользоваться этой информацией.

Периодическое и профилактическое обслуживание станка гарантирует его продуктивную и продолжительную работу.

### ЕЖЕДНЕВНОЕ ОБСЛУЖИВАНИЕ

\* Очистка рабочего стола от металлической пыли, стружек и загрязнений.

\* Устранение масла и других жидкостей со стола.

\* Очистка всех скользких поверхностей.

\* Очистка видимых поверхностей шпинделя.

\* Тщательная очистка поверхностей, принадлежащих электрооборудованию, при выключенном питании станка.

\* Проверка уровня масла и смазки. При необходимости следует дополнить. Периодичность смазки отдельных узлов станка указана на фиг. 8а.

\* Проверка отсутствия течи масла.

\* Проверка состояния соединений труб и отсутствия течи. Если во время проверки обнаружены какие-то неисправности, надо предпринять необходимые меры.

\* Основная очистка защиты рабочего пространства. При необходимости надо заменить окно.

### **ЕЖЕНЕДЕЛЬНОЕ ОБСЛУЖИВАНИЕ**

\* Выполнение всех выше указанных проверок для ежедневного обслуживания.

\* Очистка и проверка переднего конца шпинделя на отсутствие трещин и других видов повреждений.

### **ЕЖЕМЕСЯЧНОЕ ОБСЛУЖИВАНИЕ**

\* Выполнение всех выше указанных проверок для еженедельного обслуживания.

\* Очистка электрошкафа.

\* Проверка нивелирования станка и затяжения фундаментальных болтов.

\* Пригонка клиньев по направляющим, если это необходимо.

\* Проверка электрических зажимов в электрошкафу на отсутствии слабых или поврежденных связей.

\* Замена охлаждающей жидкости через каждые два месяца.

\* Смазка подшипников и зубчатых колес вертикальной фрезерной головки.

### **ШЕСТИМЕСЯЧНОЕ ОБСЛУЖИВАНИЕ**

\* Выполнение всех вышеуказанных проверок для ежемесячного обслуживания.

\* Очистка электрошкафа и станка.

\* Очистка баков для охлаждающей жидкости, машинного масла и смазки. Если необходимо надо заменить новыми масло, охлаждающую жидкость и фильтры.

\* Проверка зубчатых колес при появлении шума в передачах и замена их новыми, если это необходимо.

**ПЕРЕЧЕНЬ ПОДШИПНИКОВ**

№.	ОБОЗНАЧЕНИЕ		РАЗМЕРЫ	Колич. для одного станка
	GOST	SKF / FAG		
Привод шпинделя / Фиг.13 /				
1		6206 - 2RS	30 x 62 x 16	2
2		6206 - 2RS	30 x 62 x 16	1
3		6206	30 x 62 x 16	2
4		INA - NK 22 / 20	22 x 30 x 20	1
5		6207	35 x 72 x 17	4
6		6209	45 x 85 x 19	1
7		SKF 32210	50 x 90 x 24,75	2
8		SKF 51112 P6	60 x 85 x 17	1
9		SKF 721 BECBY P5	55 x 100 x 21	1
10		SKF NN 3018 K/SP	90 x 140 x 37	1
11		6208	40 x 80 x 18	1
12		6010	50 x 80 x 16	1
13		6306	30 x 72 x 19	1
Привод подач / Фиг.15 /				
1	1303	2303	17 x 47 x 14	1
2	105	6005	25 x 47 x 12	2
3	306	6306	30 x 72 x 19	2
4	205	6205	25 x 52 x 15	1
5	8209	51209	45 x 78 x 20	1
6	206	6206	30 x 62 x 16	3
7	7305	30305	25 x 62 x 18,5	1
8	7205	30205	25 x 52 x 15	2
9	7000103	16003	17 x 35 x 8	2
10	3306	51306	30 x 60 x 21	2
11	60207	6207	35 x 72 x 17	1
12	8112	51112	60 x 85 x 17	2
13	111	6011	55 x 90 x 18	4
14	941/25		25 x 32 x 16	2
15	942/30		30 x 38 x 24	2
16	80206	6206.2Z	30 x 62 x 16	1
17	8106	51106	30 x 47 x 11	1
18	943/25		25 x 32 x 25	1
19	80204	6204.2Z	20 x 47 x 14	1
20	2007108	32008X	40 x 68 x 19	2
21	7306	30306	30 x 72 x 24	5
22	6870-54		Needle roll 3 x 24	124
23	7207	30207	35 x 72 x 18,5	1
24	207	6207	35 x 72 x 17	2

## ЭЛЕКТРООБОРУДОВАНИЕ

Электрооборудование станка выполнено для трехфазного переменного напряжения и частоты со стоимостями, указанными в комплектовочно-упаковочной ведомости.

Станок работает нормально при изменении напряжения не больше чем на  $\pm 10\%$ , а частоты – на  $\pm 2\%$  номинальной.

Станок питается через кабель  $4 \times 6 \text{ mm}^2$  при четырехпроводной сети и  $5 \times 6 \text{ mm}^2$  – при пятипроводной сети. Силовой кабель проходит через электрический вход, расположенный на электрическом шкафу и связывается клеммами L1, L2, L3 главного перерывателя Q1 и в зависимости от сети с клеммами N или PE, расположенными у главного перерывателя Q1.

После соединения необходимо проверить соответствие направлений движения станка с направлениями, заданными рукоятками управления, а при необходимости следует переменить последовательность двух фаз.

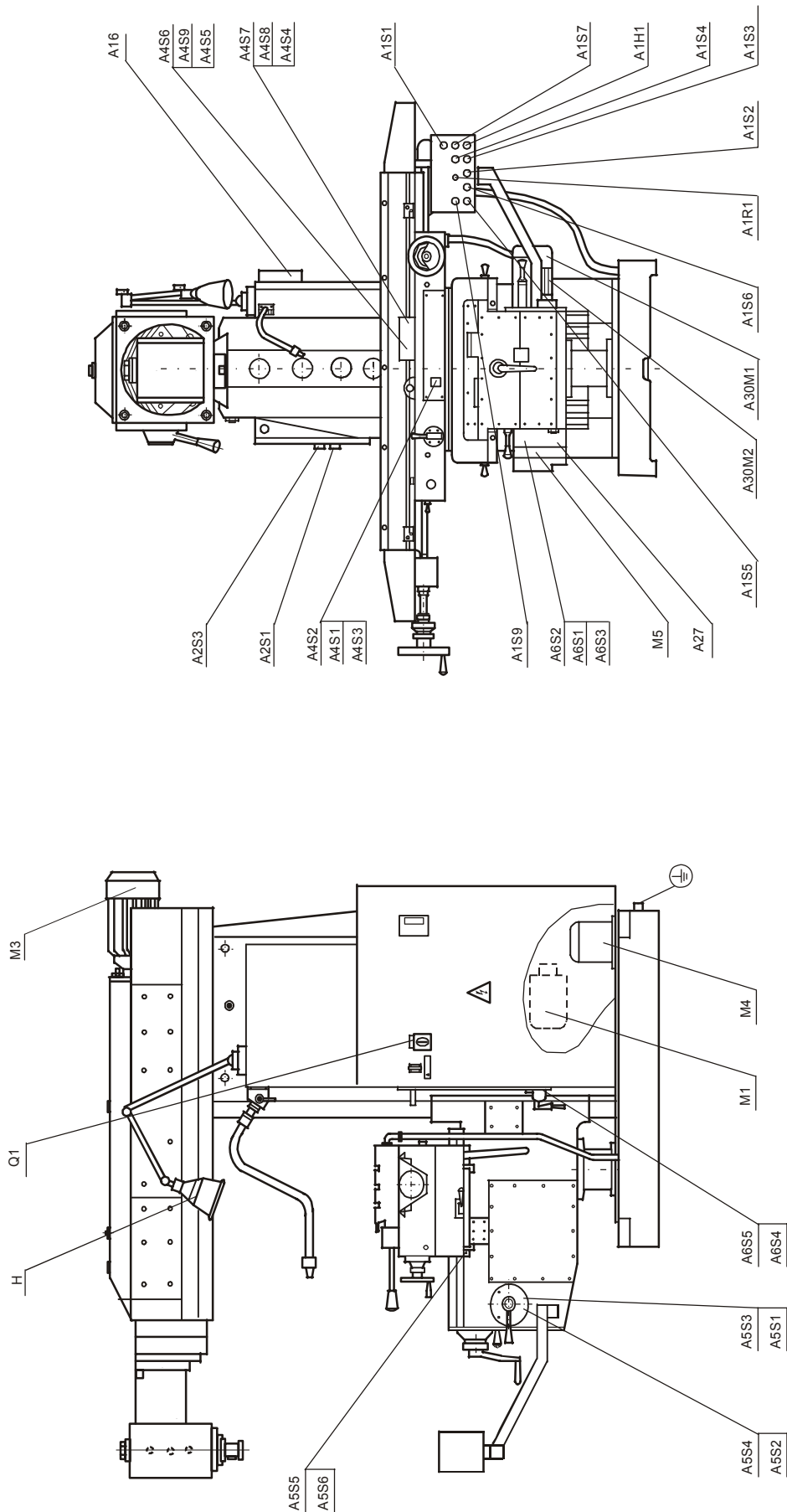
Степень защиты станка - IP44 согласно EN 60529-1.

Принципальные электрические схемы электрооборудования и монтажная схема указаны на фиг.16 и фиг.17.

## ОПИСАНИЕ ЭЛЕКТРИЧЕСКИХ ЭЛЕМЕНТОВ

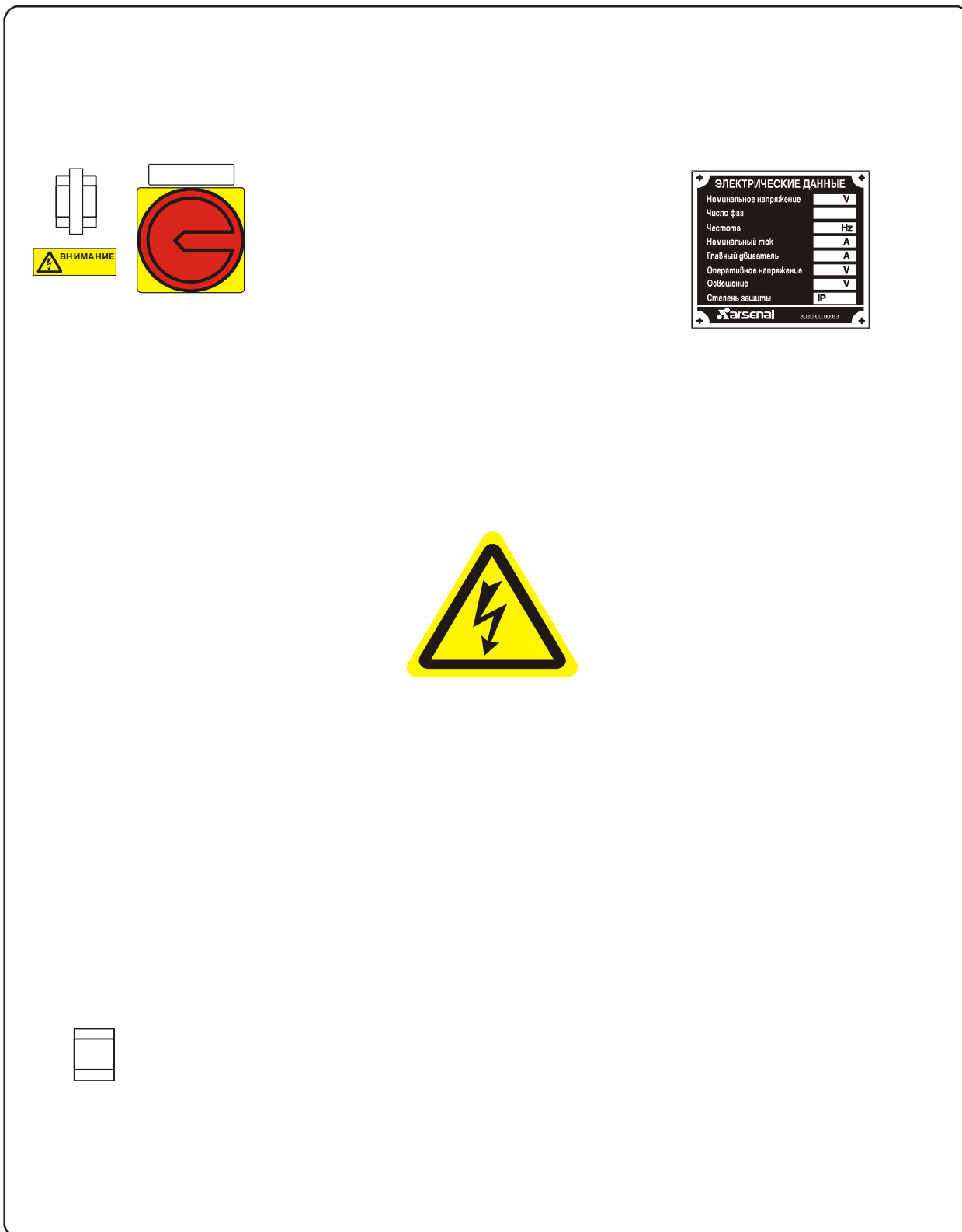
№.	Обозначение	Шт.	Наименование	Тип	Производитель
1	Q1	1	Главный выключатель	OT45E3	ABB
2	Q3	1	Автомат. выключатель	MS116 - 16	ABB
3	Q4	1	Автомат. выключатель	MS116 - 12	ABB
4	Q5	1	Автомат. выключатель	MS116 - 0,25	ABB
5	Q6, Q7	2	Автомат. выключатель	MS116 - 0,4	ABB
6	A30M1	1	Двигатель подачи	AT 100 LK – 4 1M B5 50 Hz – 2.2 kW 1420 min <sup>-1</sup>	Болгария
7	M4	1	Двигатель насоса охлаждения	SAP PA – 35 50 Hz – 0.09 kW 2800 min <sup>-1</sup>	Италия
8	T1	1	Трансформатор	50/60 Hz 220 – 440 V/ 20, 40, 24, 18, 29, 12 V	Болгария
9	F1	1	Автомат. выключатель	S202-K 4	ABB
10	F3	1	Автомат. выключатель	S201-C 3	ABB
11	F4	1	Автомат. выключатель	S201-C 2	ABB
12	F6	1	Автомат. выключатель	S201-C 2	ABB
13	G2	1	Выпрямительный блок	KBPC 50 A / 100 V	
14	H	1	Лампа	12V 20W	
15	A0A1	1	Сопротивление, диод, конденсатор		
16	K3	1	Реле	CR-M024DC4	ABB
17	KM9, KM10, KM11	3	Контактор	A 09-30-10	ABB
18	K20, K21, K22, K23, K24, K25	6	Контактор	K6-31Z	ABB
19	A2S1, A1S1	2	Кнопка грибок	MPMT3-10R/CE4T-10R-01	ABB
20	A1S5	1	Кнопка	MP1-20R	ABB
21	A1S7, A2S3	2	Кнопка	MP1-20B	ABB
22	A1S6	1	Кнопка	MP1-20W	ABB
23	A1S9, A1S4	2	Кнопка крутящаяся 3-поз.	M3SS1-20B	ABB
24	A1S2, A1S3	2	Кнопка крутящаяся 2-поз	M2SS2-20B	ABB
25	A4S1, A4S2, A4S3, A5S1, A5S2, A5S3, A5S4, A6S1, A6S2, A6S3	10	Выключатель	S800E	ISKRA
26	A4S6, A4S7, A4S8, A4S9, A4S4, A4S5, A5S5, A5S6, A6S4, A6S5	10	Микровыключатель	BSE 30.0	Balluff –Германия
27	R1	1	Потенциометр	SZ1RV1202	Telemecanique
28	A0A28	1	Инвертор частоты	ACSM1-04AS-09A5-4	ABB
29	A1H1	1	Контрольный свет – LED	CL-502G	ABB
30	A1S10	1	ЗРП - деблокирование	EL1-B134	ELMARK
31	M3	1	Двигатель вертикального шпинделя	T112M-4 CB B5 50 Hz – 4.0 kW 1420 min <sup>-1</sup>	Болгария
32	KM4, KM5, KM6	3	Контактор	A 12-30-10 / AF12 /	ABB
33	M5	1	Двигатель насоса смазочного	THC56B4 B5 0.09 kW 220/380 V 1320 min <sup>-1</sup>	
34	A27	1	Кодер	E40S8-2500-6-L-5 / 8.5000.B14B.2500.0060	Autonics / Fritz Kubler GmbH

## РАСПОЛОЖЕНИЕ ЭЛЕКТРИЧЕСКИХ ЭЛЕМЕНТОВ



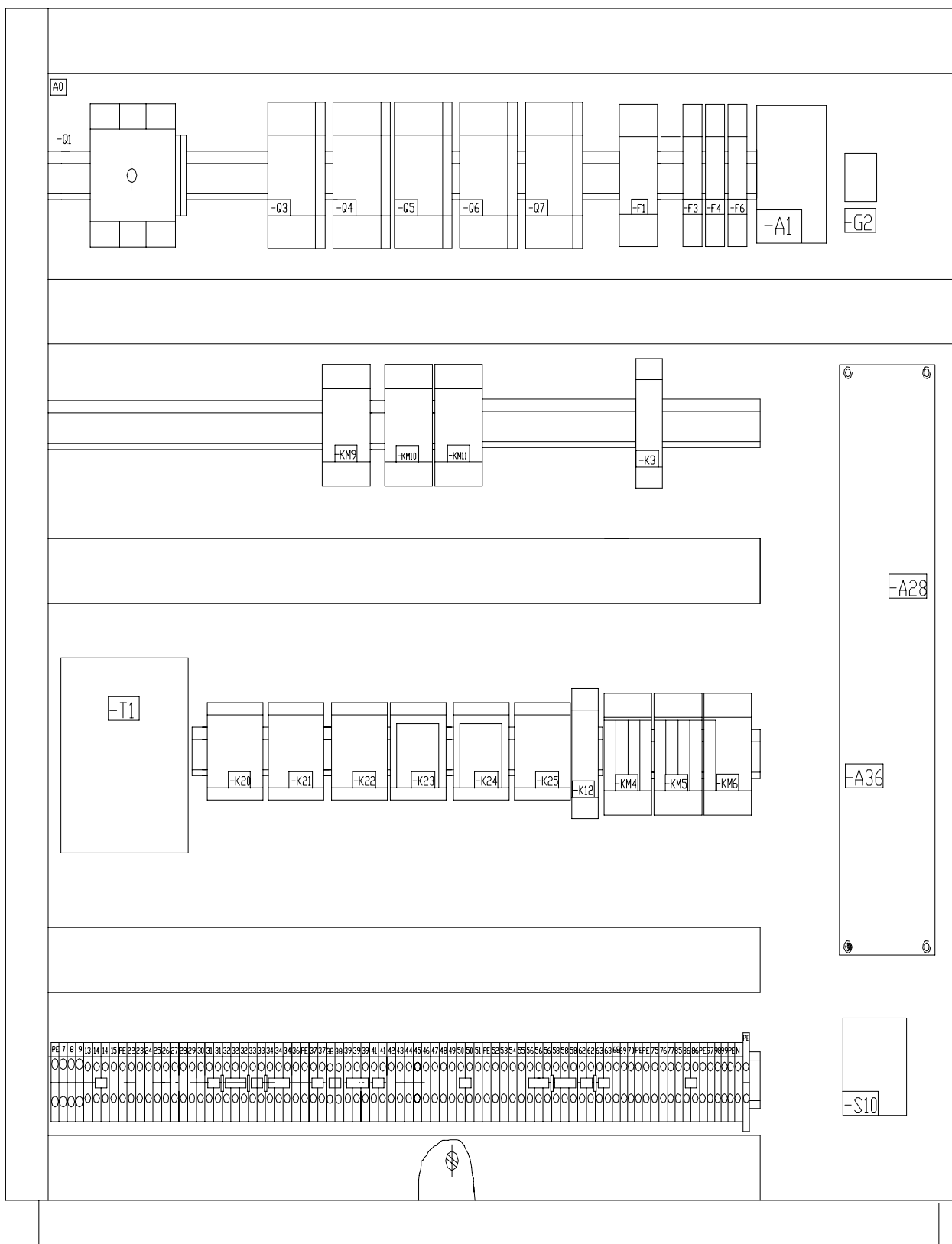
# ЭЛЕМЕНТЫ ЭЛЕКТРООБОРУДОВАНИЯ

## ЭЛЕКТРОШКАФ

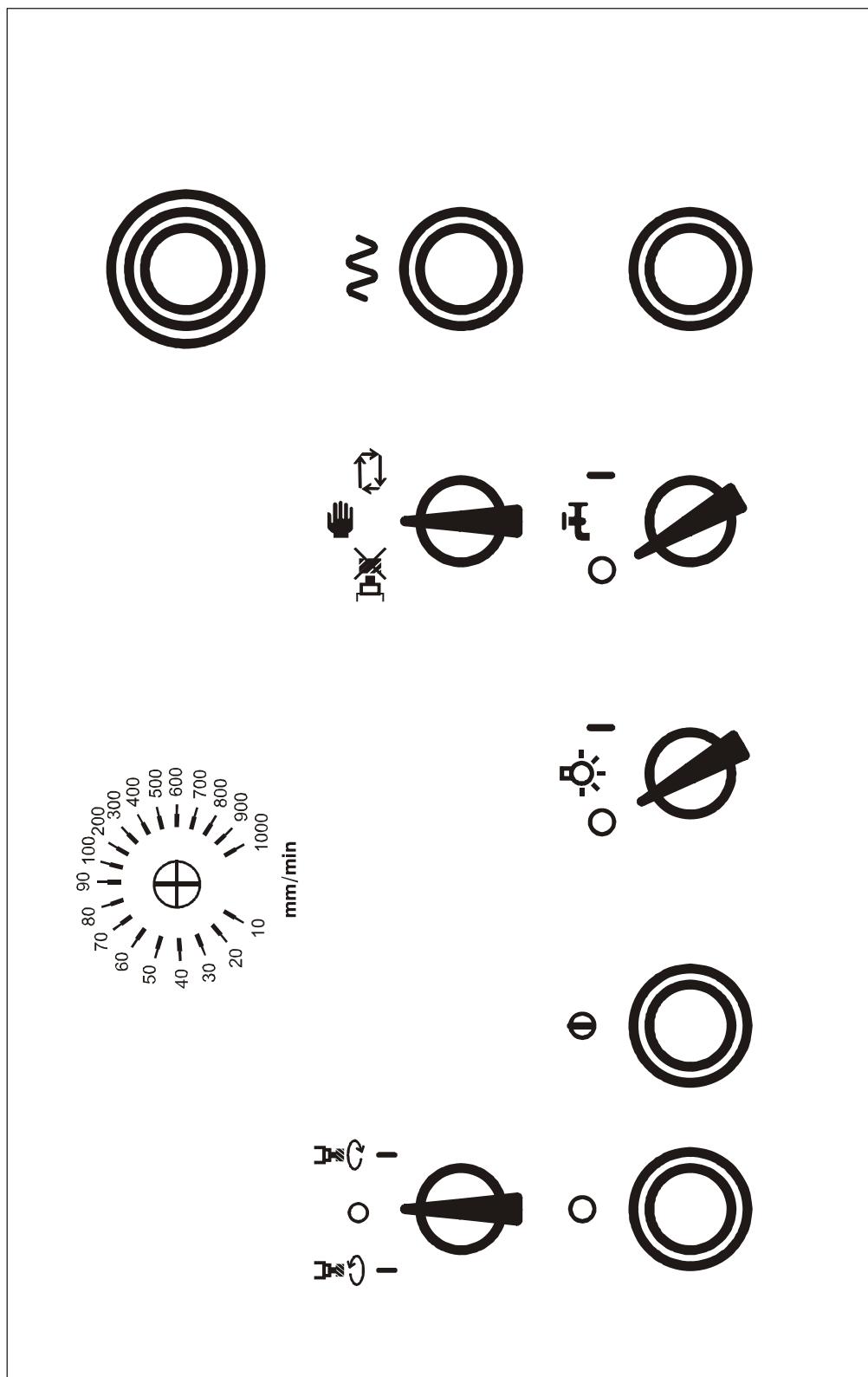




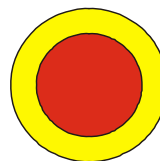
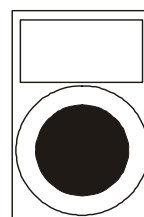
## РАСПОЛОЖЕНИЕ АППАРАТУРЫ В ЭЛЕКТРОШКАФУ



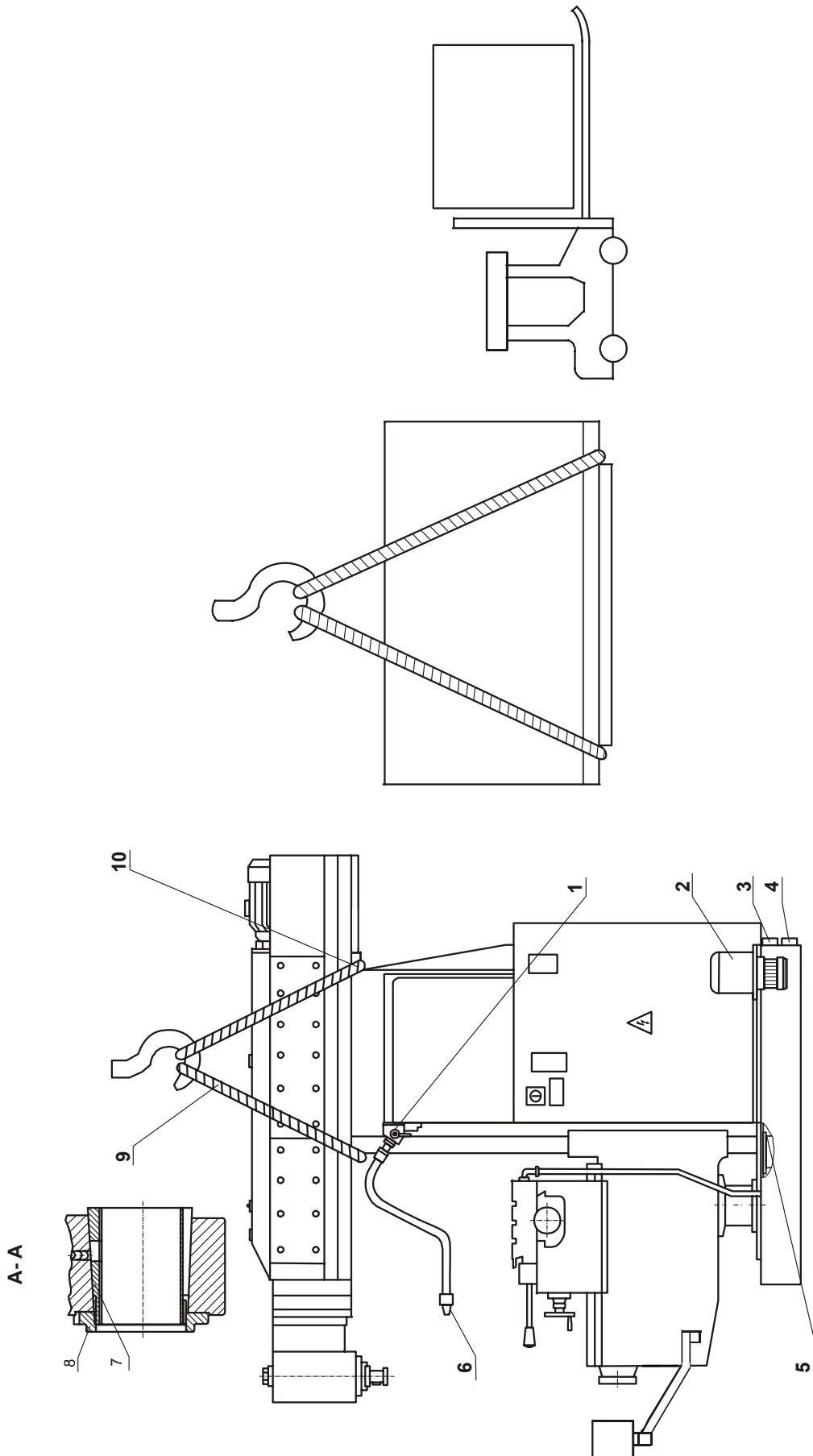
## ПЕРЕДНИЙ ПУЛЬТ УПРАВЛЕНИЯ



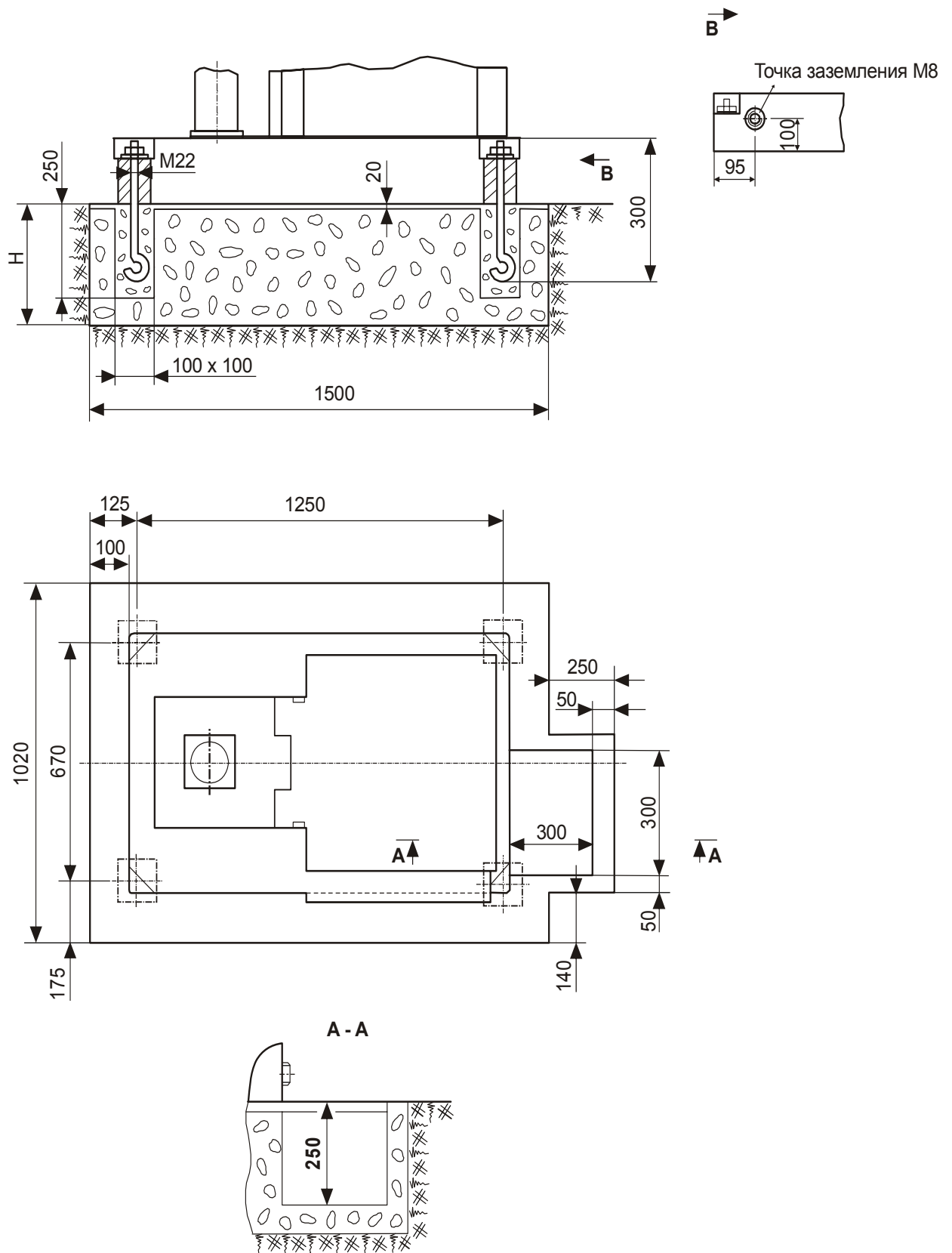
## БОКОВОЙ ПУЛЬТ УПРАВЛЕНИЯ



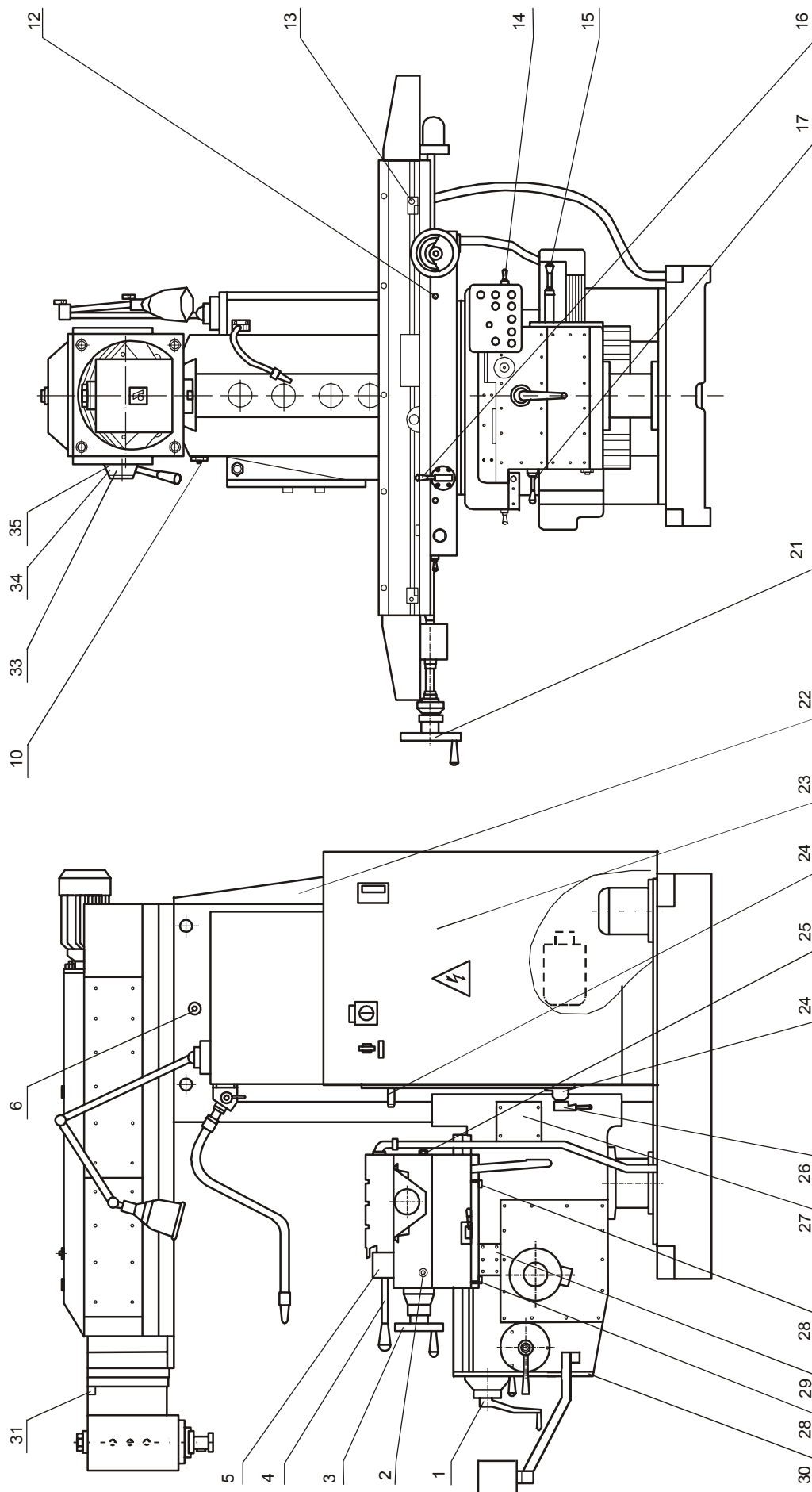
# ЧЕРТЕЖИ И СХЕМЫ



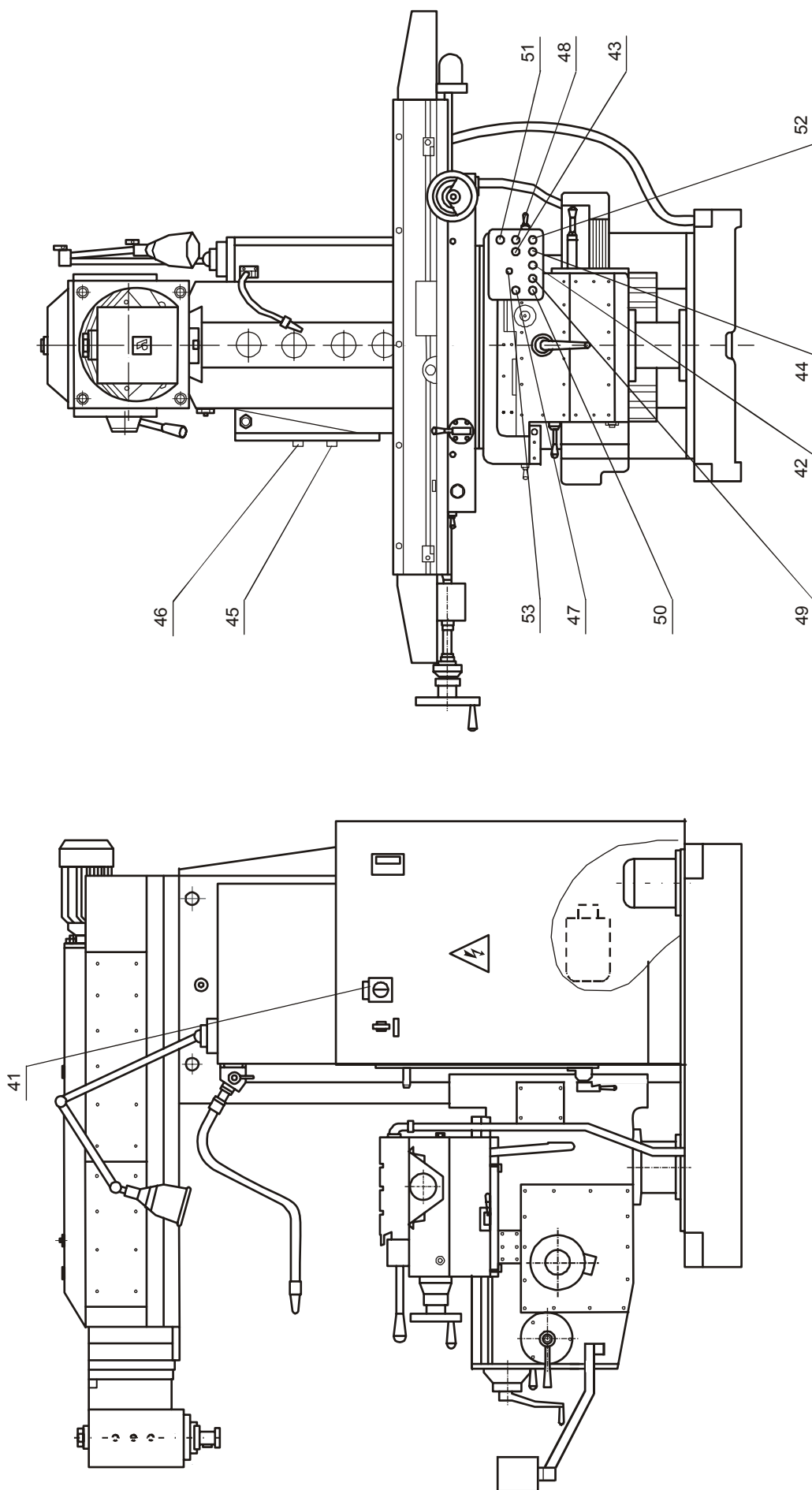
Фиг. 1



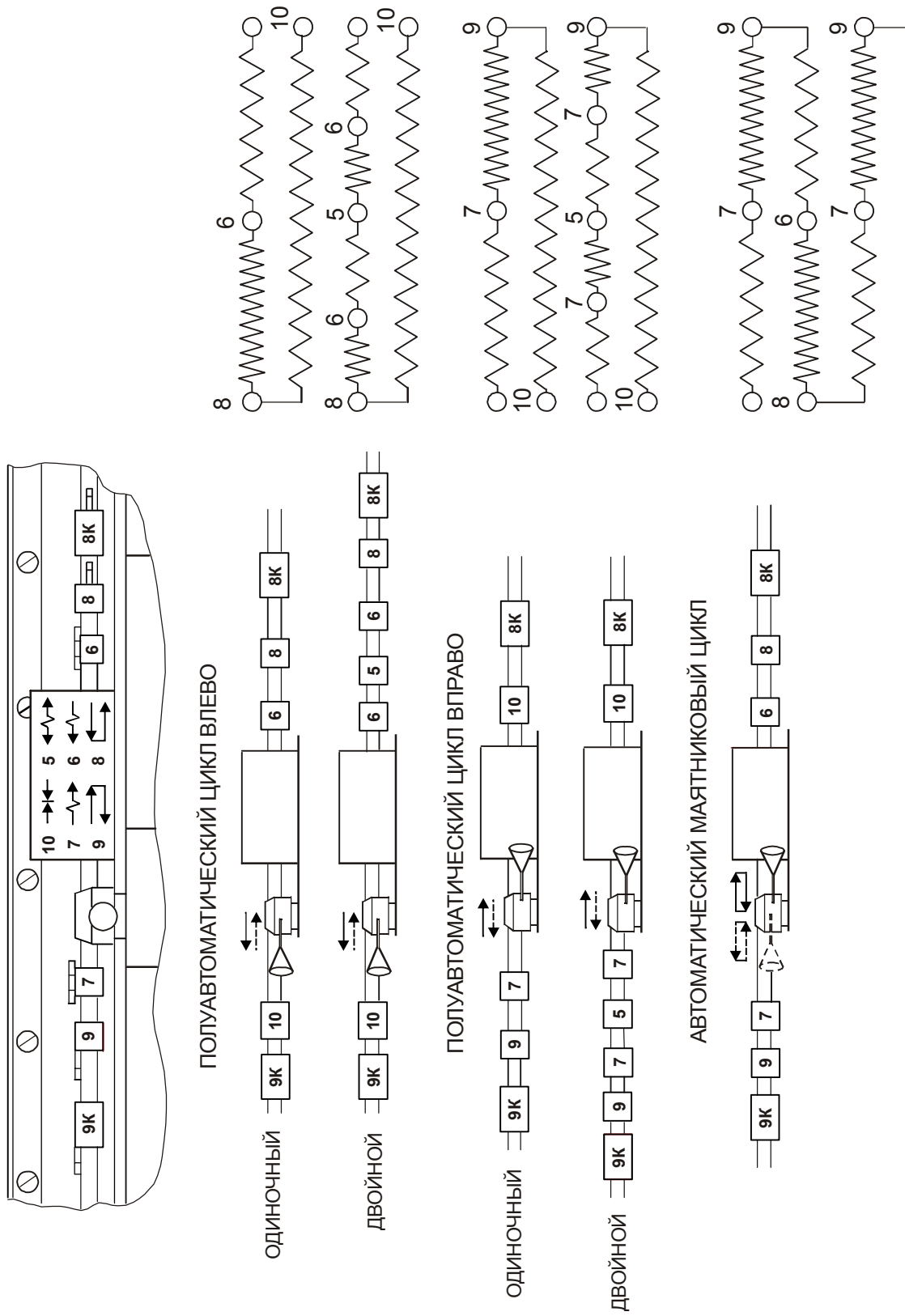
Фиг. 2



Фиг. 3

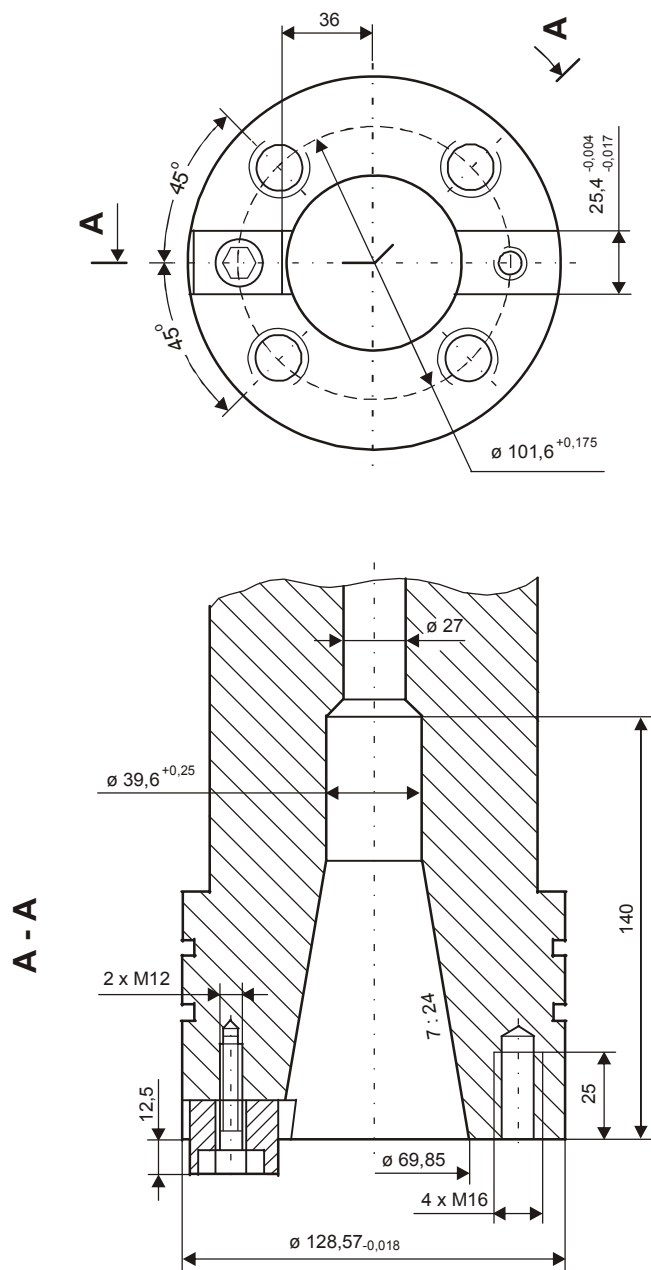


Фиг. 3а

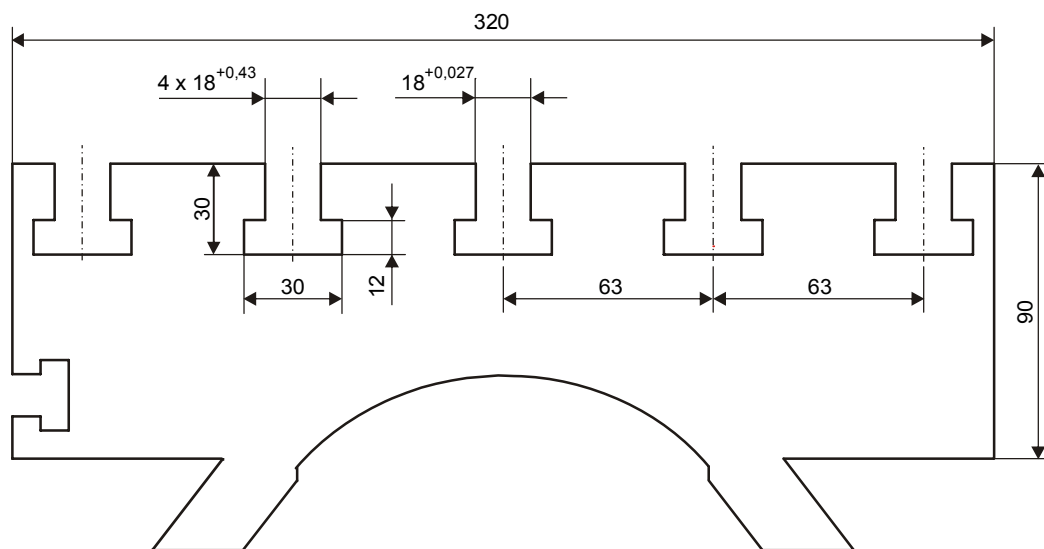
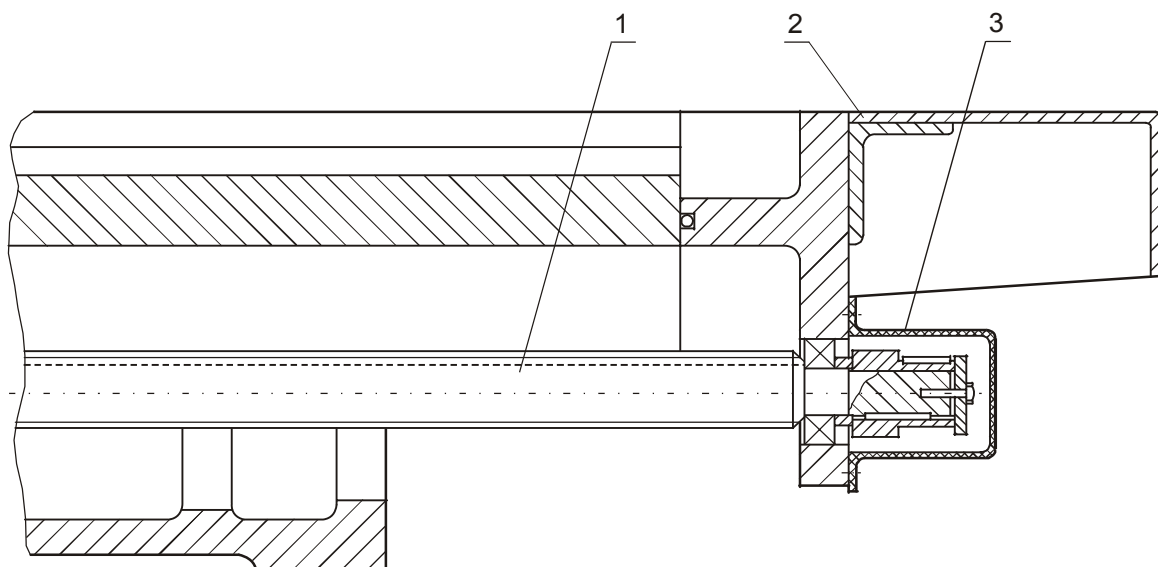


Фиг. 3б

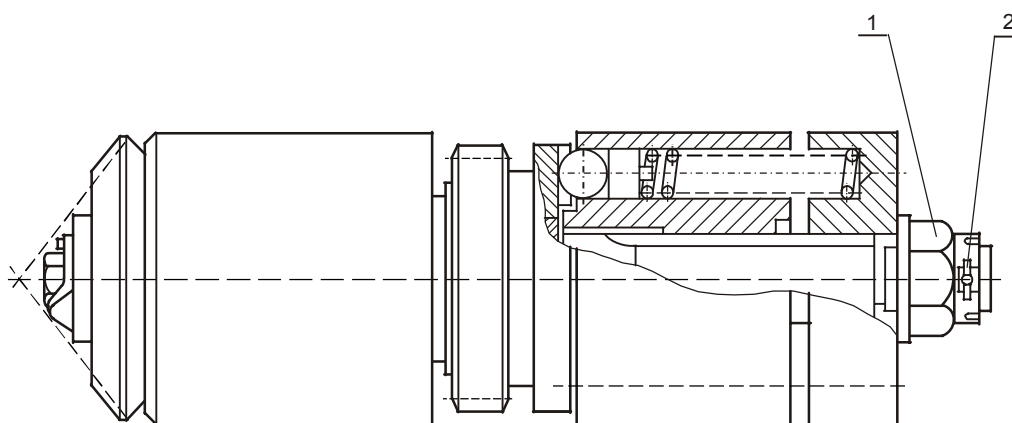




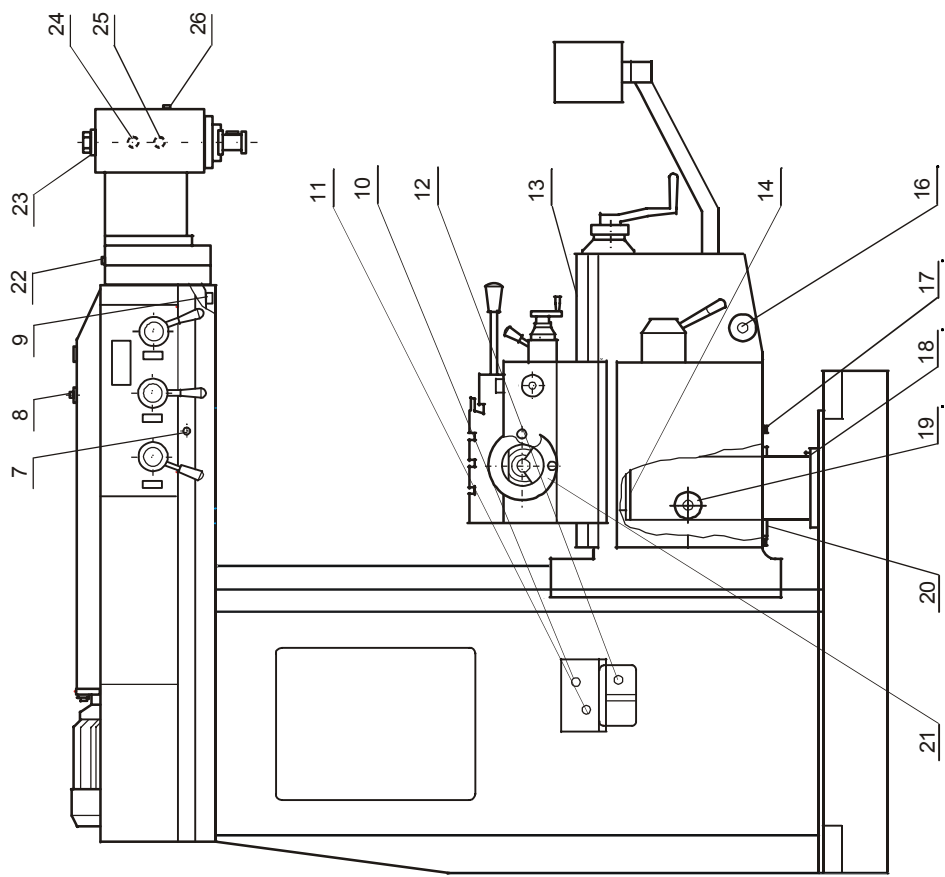
Фиг. 4



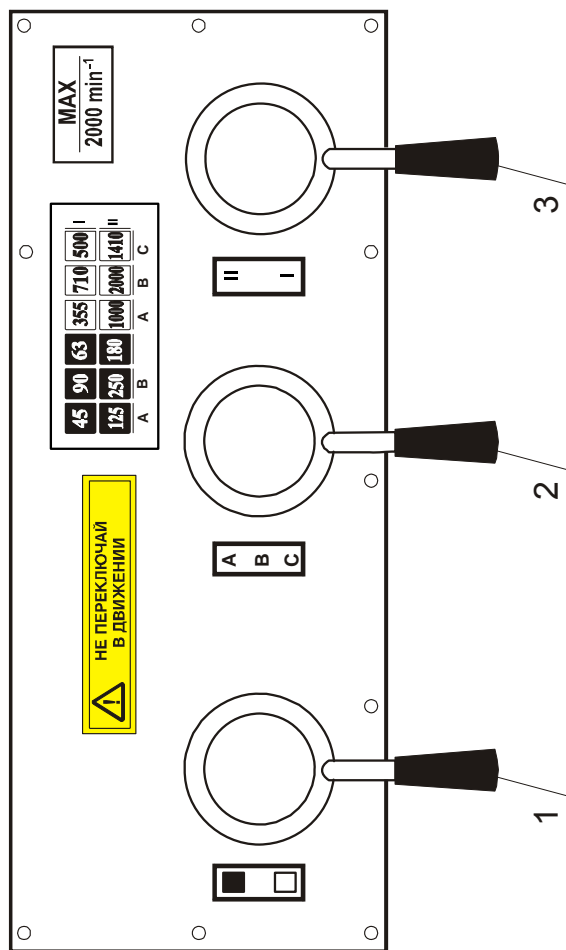
Фиг. 5



Фиг. 6



Фиг. 8



Фиг. 9

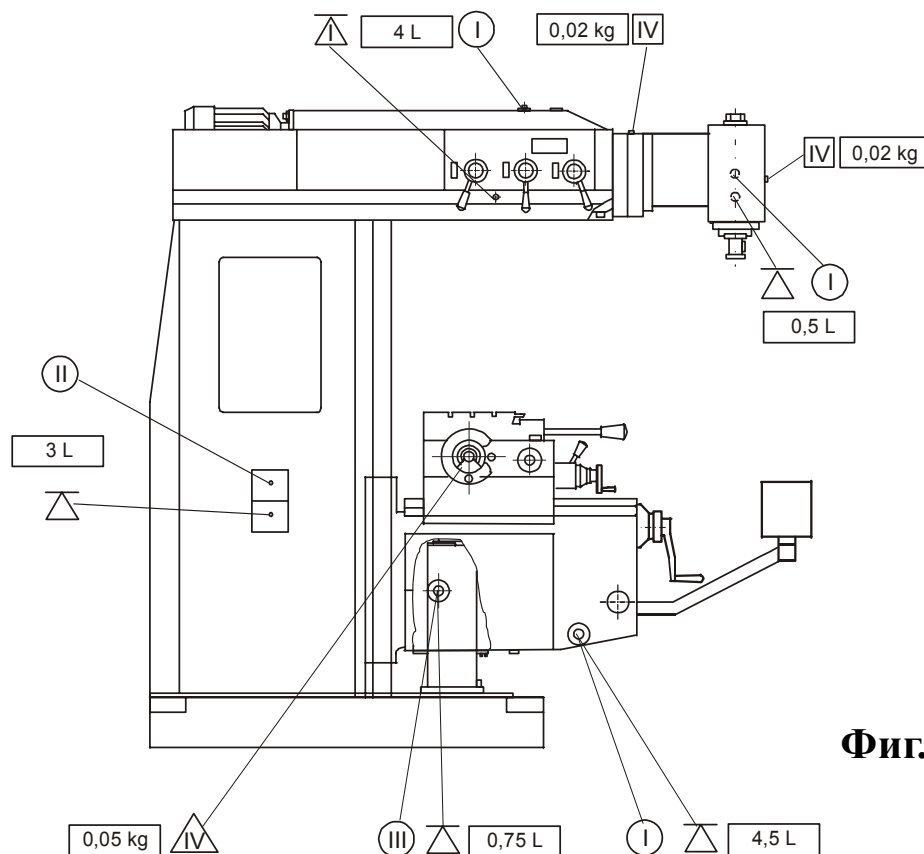
## СМАЗКА СТАНКА

	МАШИННОЕ МАСЛО			СМАЗКА
	Группа I	Группа II	Группа III	Группа IV
MOBIL	Mobil Vactra Oil No 2	Mobil Vactra Oil No 4	Mobil Gear Oil 600XP 320	Mobilith SHC 220
Количество для станка	$\approx 8,5 \cdot 10^{-3} \text{ m}^3$	$\approx 3 \cdot 10^{-3} \text{ m}^3$	$\approx 0,75 \cdot 10^{-3} \text{ m}^3$	0,10 kg

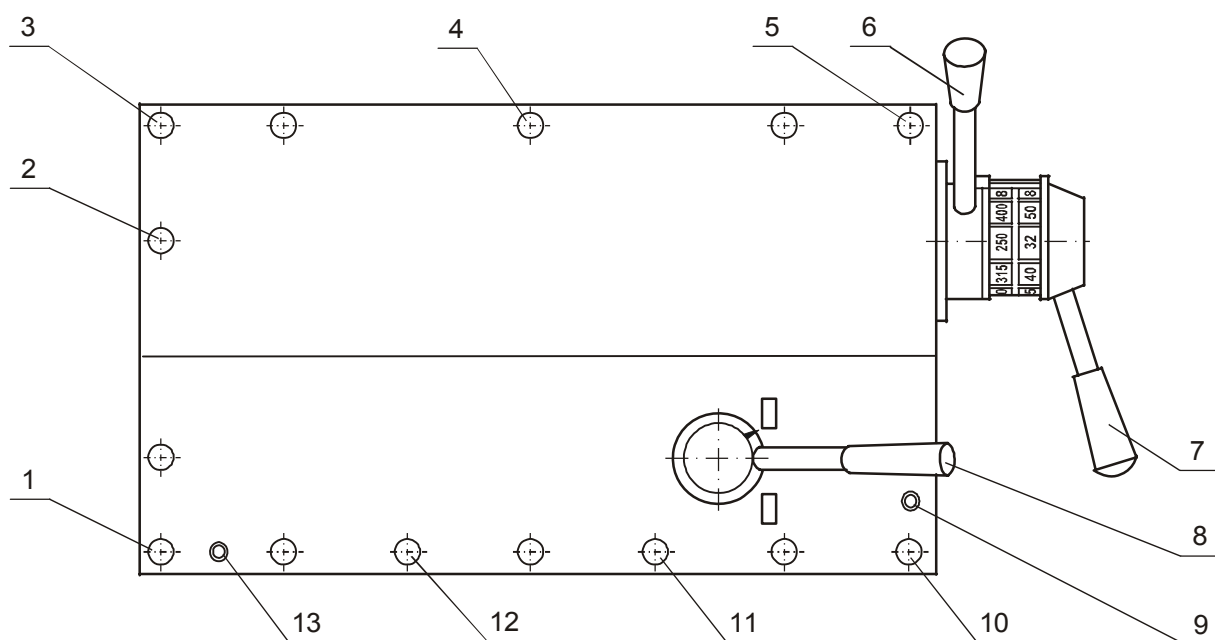
- Легенда:**
- Ежедневное смазывание
  - Еженедельное смазывание
  - △ Ежемесячное смазывание
  - ◕ Еженедельная проверка уровня масла
  - ▭ Количество

Замена масла в приводе скоростей и в консоли производится после первых 300 часов работы, во второй раз – после 500, в третий – после 1500, а затем – через каждые 4000 рабочих часов. Рекомендуется перед каждой новой заменой масла привод скоростей и консоль промывать чистым маслом. Уровень масла должен доходить до середины маслеуказателей 7 и 16 / фиг.8 /. Если эти деятельности не выполнять, то работа станка будет ухудшаться, а его продолжительная эксплуатация приведет к аварии. Если необходимо использовать смазочный материал другого производителя, рекомендуем потребовать от него COSHH материалы для справки.

**ВНИМАНИЕ:** Станок не запускать в эксплуатацию перед заправкой маслом!

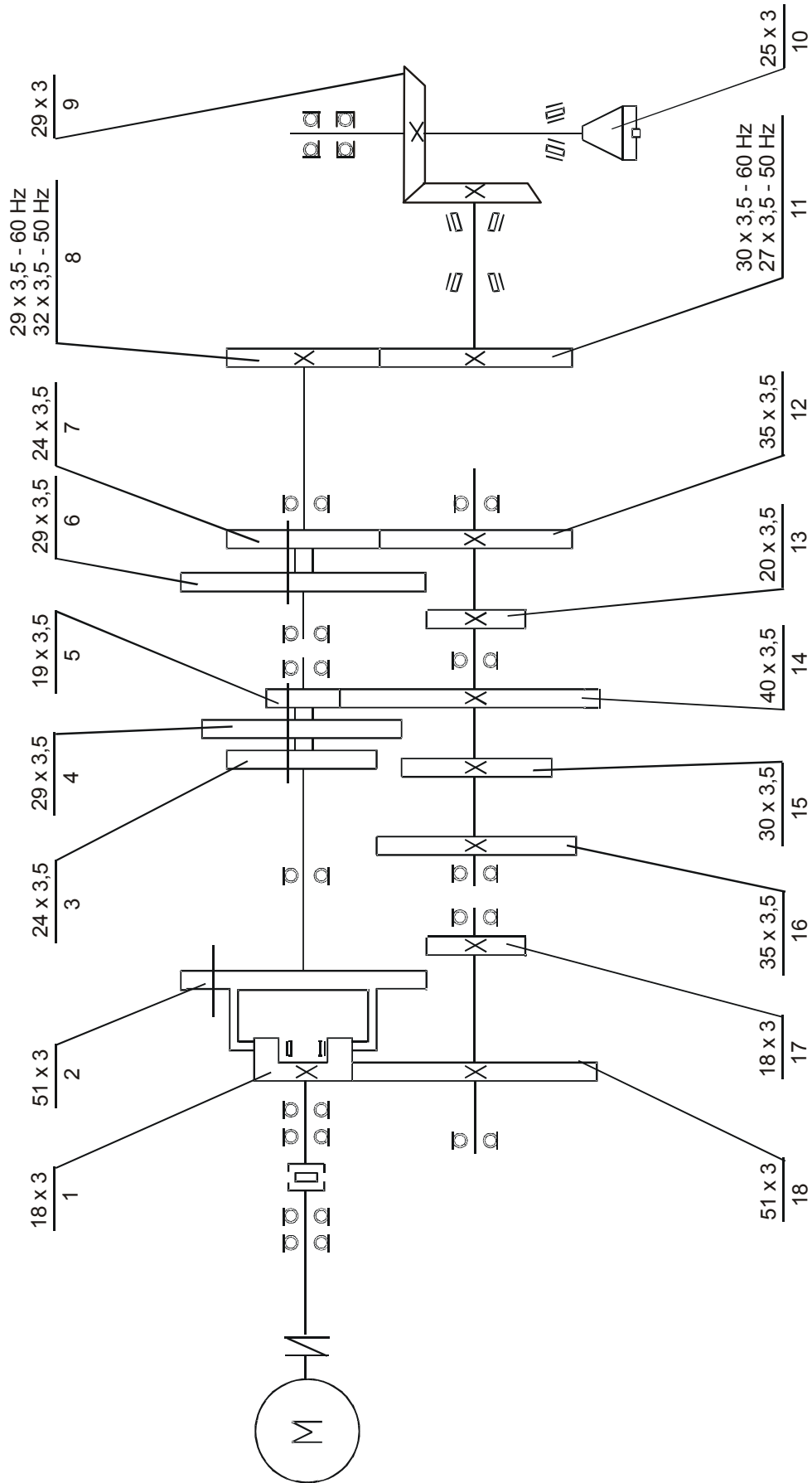


**Фиг. 8а**

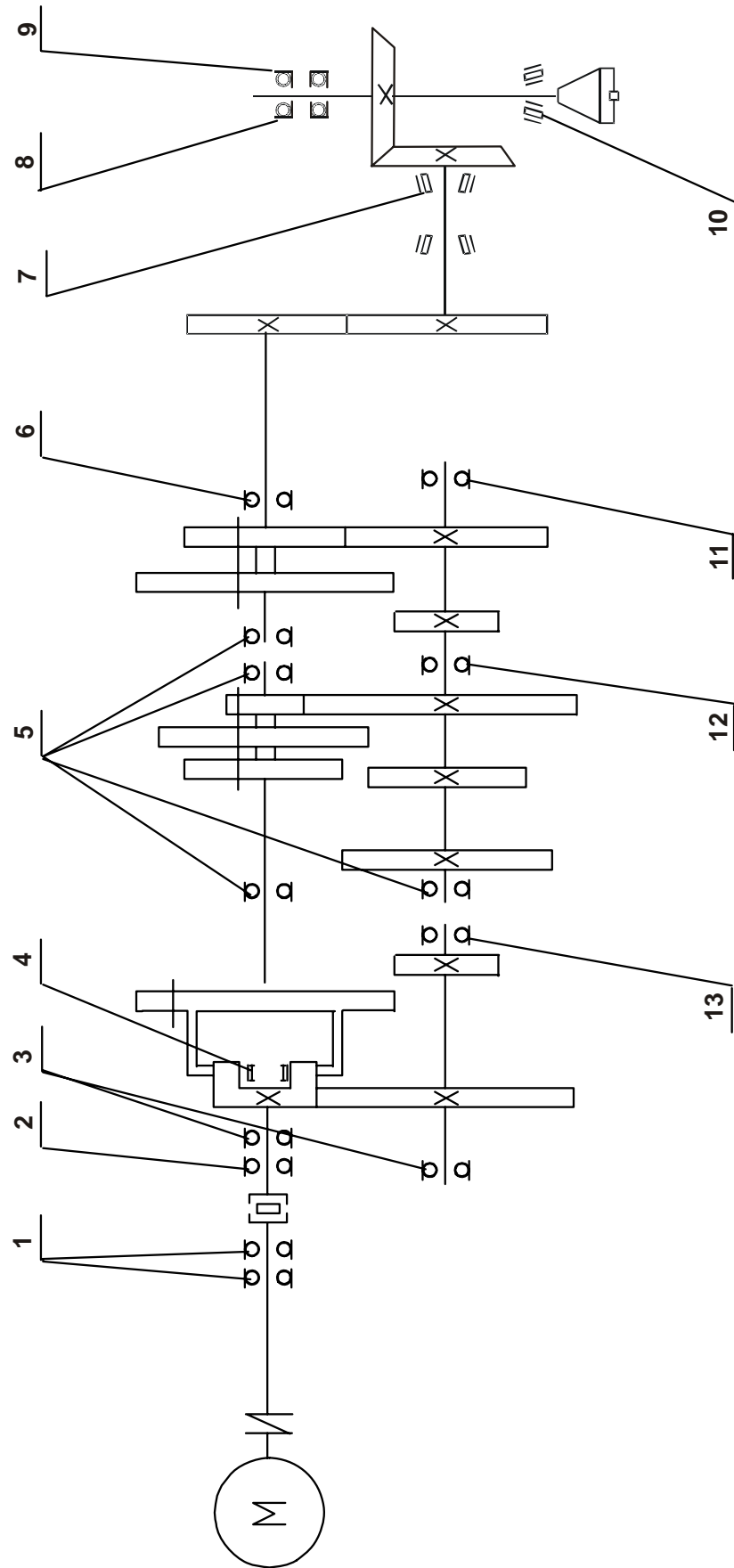


125	100	160	250	200	315	500	400	630
16	12,5	20	32	25	40	63	50	80

Фиг. 11

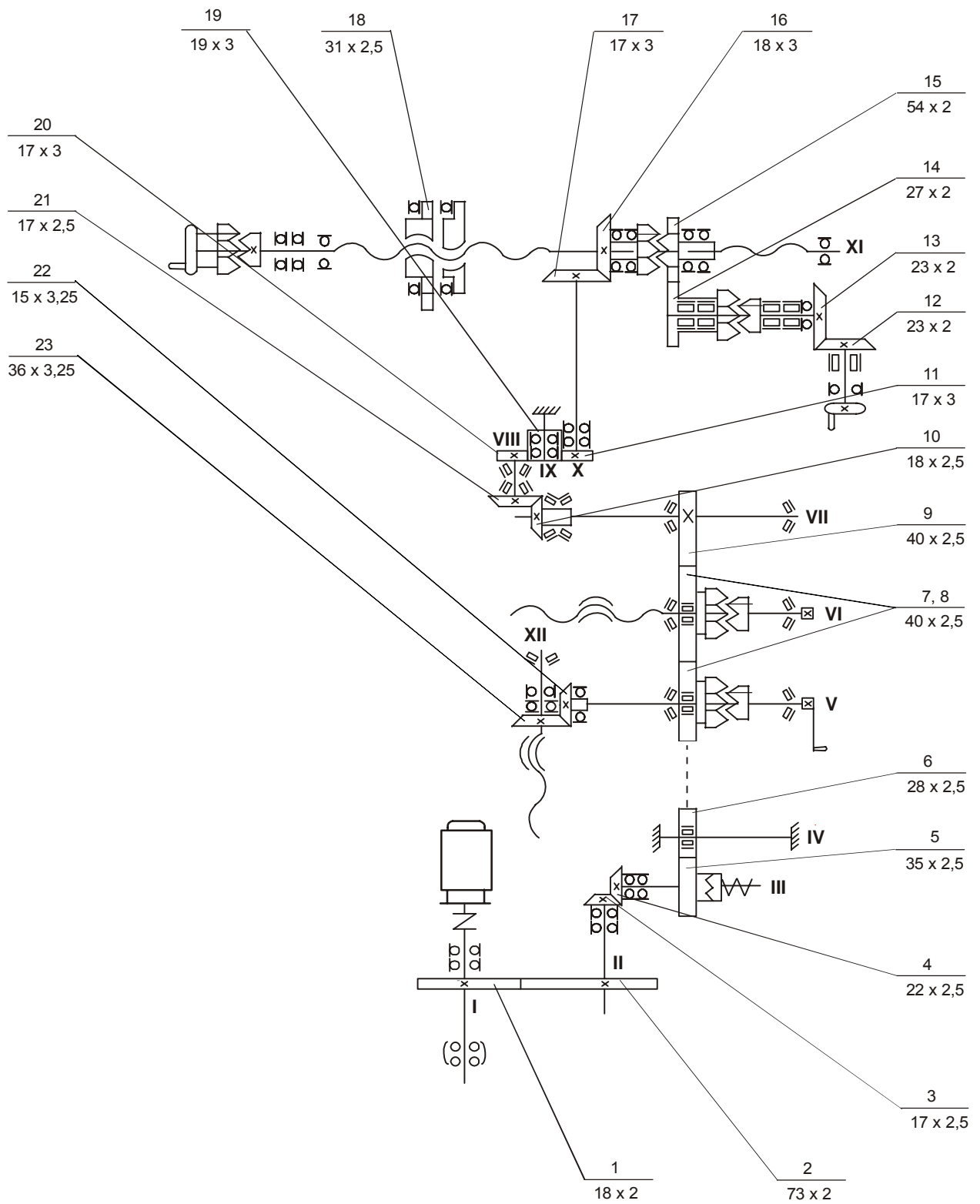


Фиг. 12

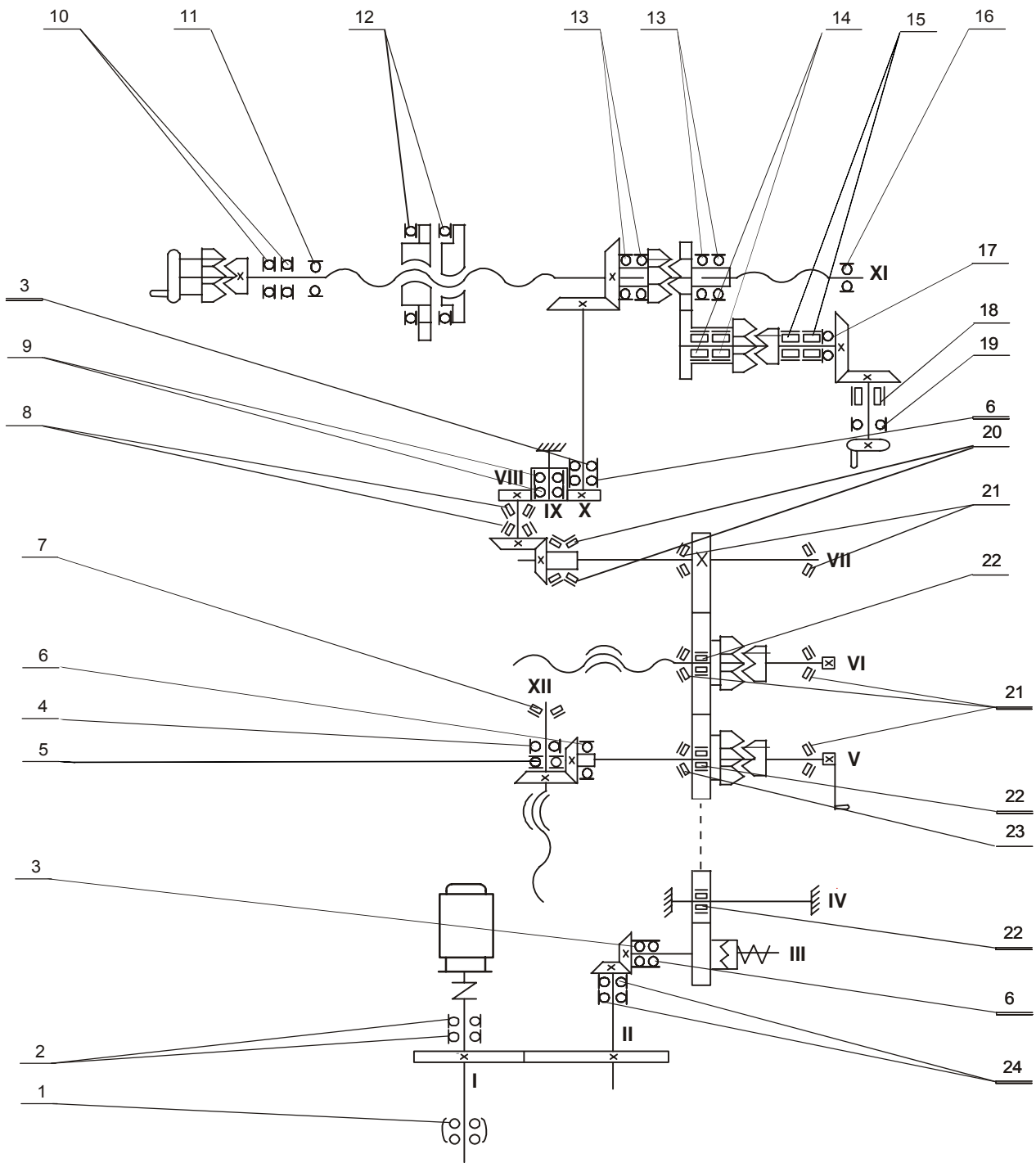


Фиг. 13



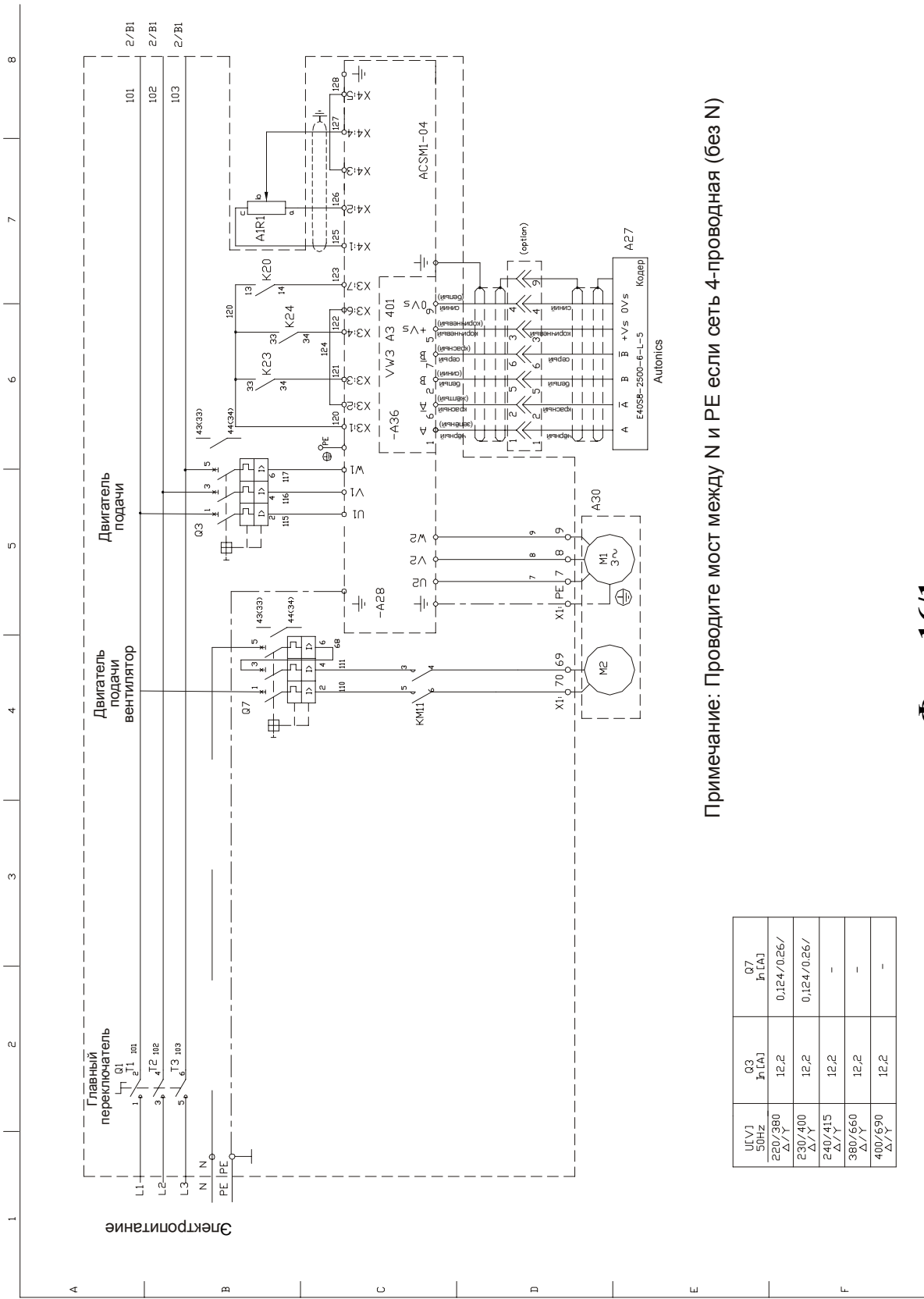


Фиг. 14



Фиг. 15

# ПРИНЦИПИАЛЬНАЯ ЭЛЕКТРИЧЕСКАЯ СХЕМА

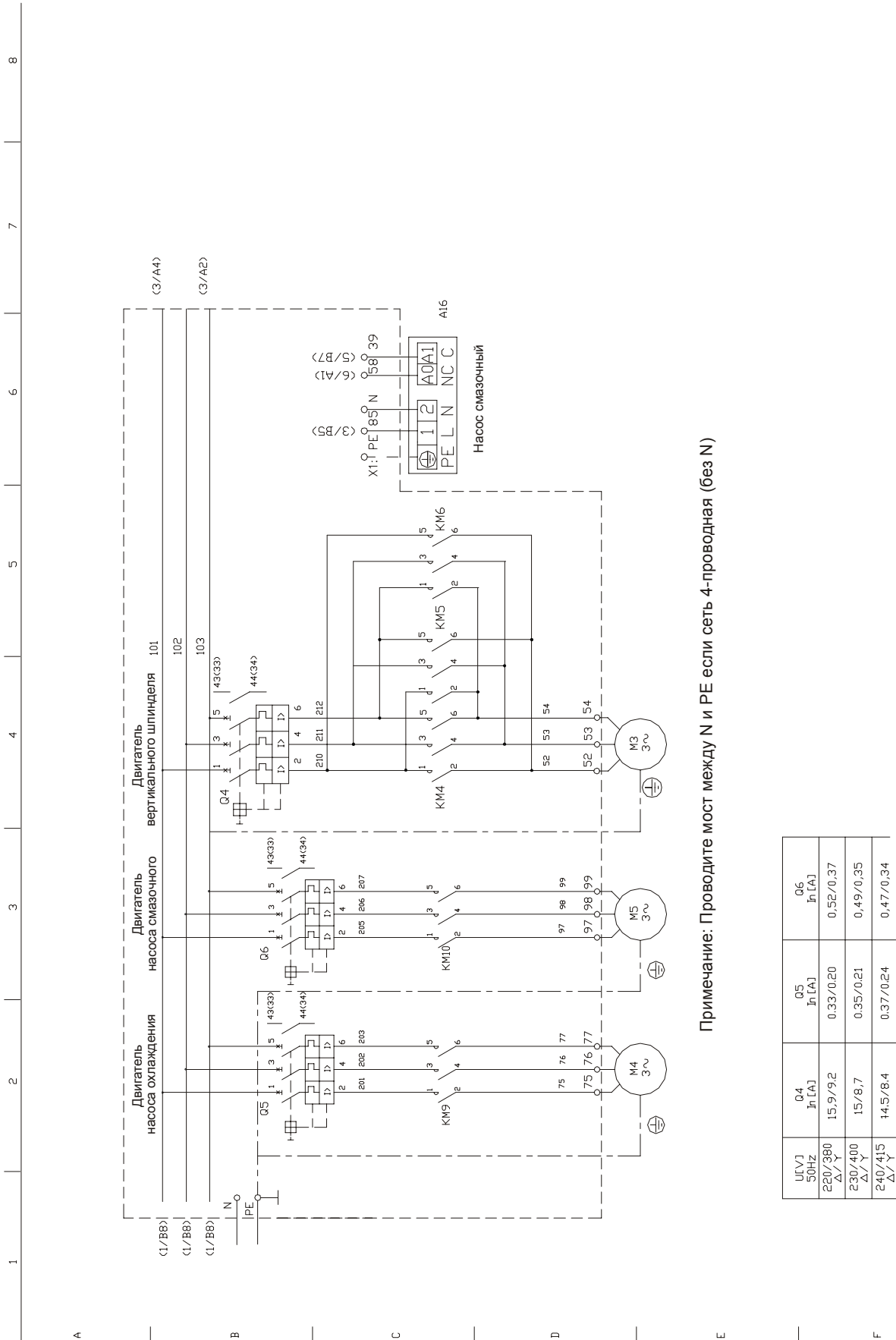


UGV1	Q3	Q7
50Hz	In (A)	In (A)
220/380	12,2	0,124/0,26/
$\Delta/Y$		
230/400	12,2	0,124/0,26/
$\Delta/Y$		
240/415	12,2	-
$\Delta/Y$		
380/660	12,2	-
$\Delta/Y$		
400/690	12,2	-
$\Delta/Y$		

Примечание: Проводите мост между N и PE если сеть 4-проводная (без N)

Фиг. 16/1

# ПРИНЦИПАЛЬНАЯ ЭЛЕКТРИЧЕСКАЯ СХЕМА

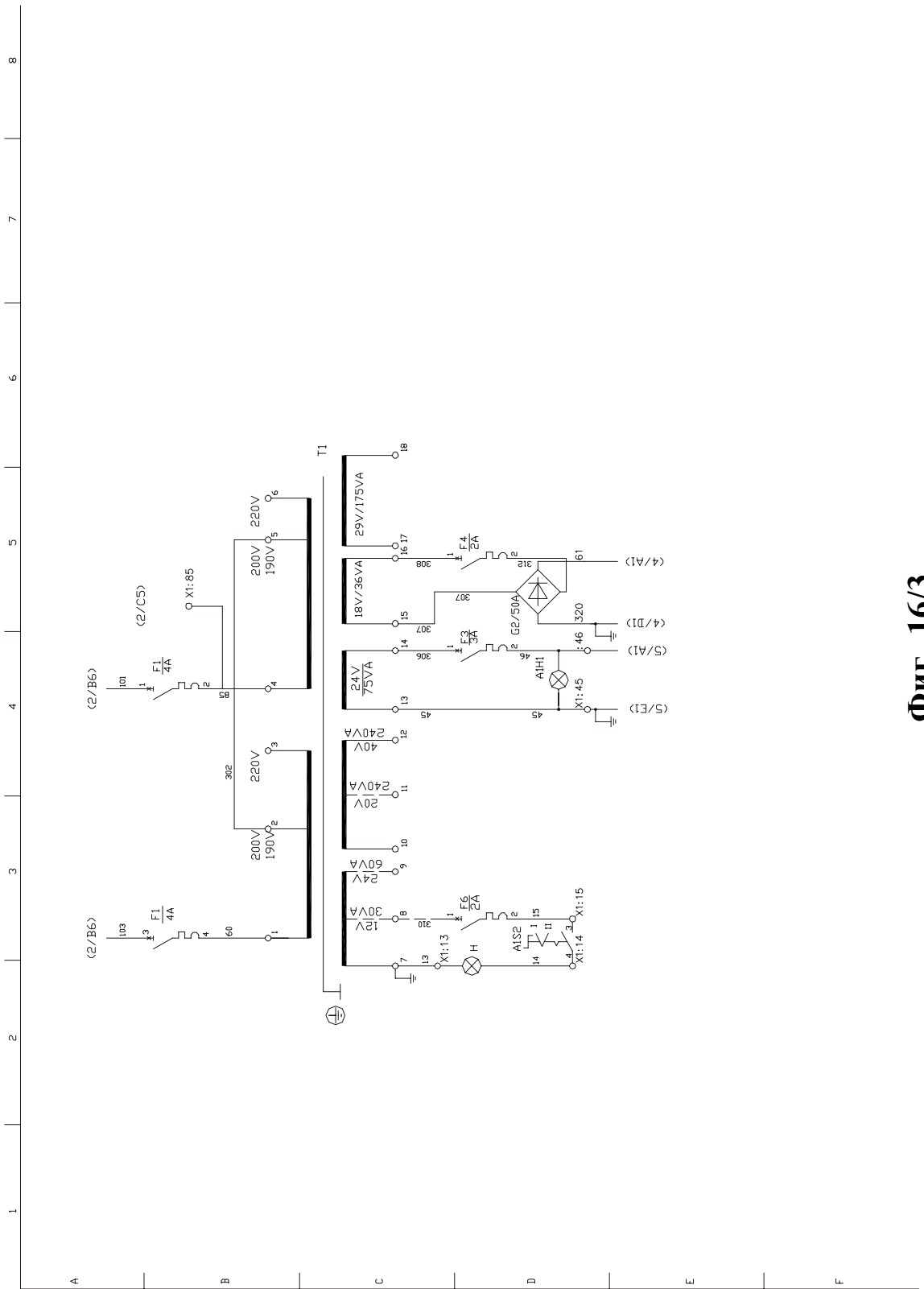


Примечание: Проводите мост между N и PE если сеть 4-проводная (без N)

U <sub>LVL</sub> 50Hz	Q4 I <sub>n</sub> [A]	Q5 I <sub>n</sub> [A]	Q6 I <sub>n</sub> [A]
220/380 Δ/Y	15,9/9,2	0,33/0,20	0,52/0,37
230/400 Δ/Y	15/8,7	0,35/0,21	0,49/0,35
240/415 Δ/Y	14,5/8,4	0,37/0,24	0,47/0,34

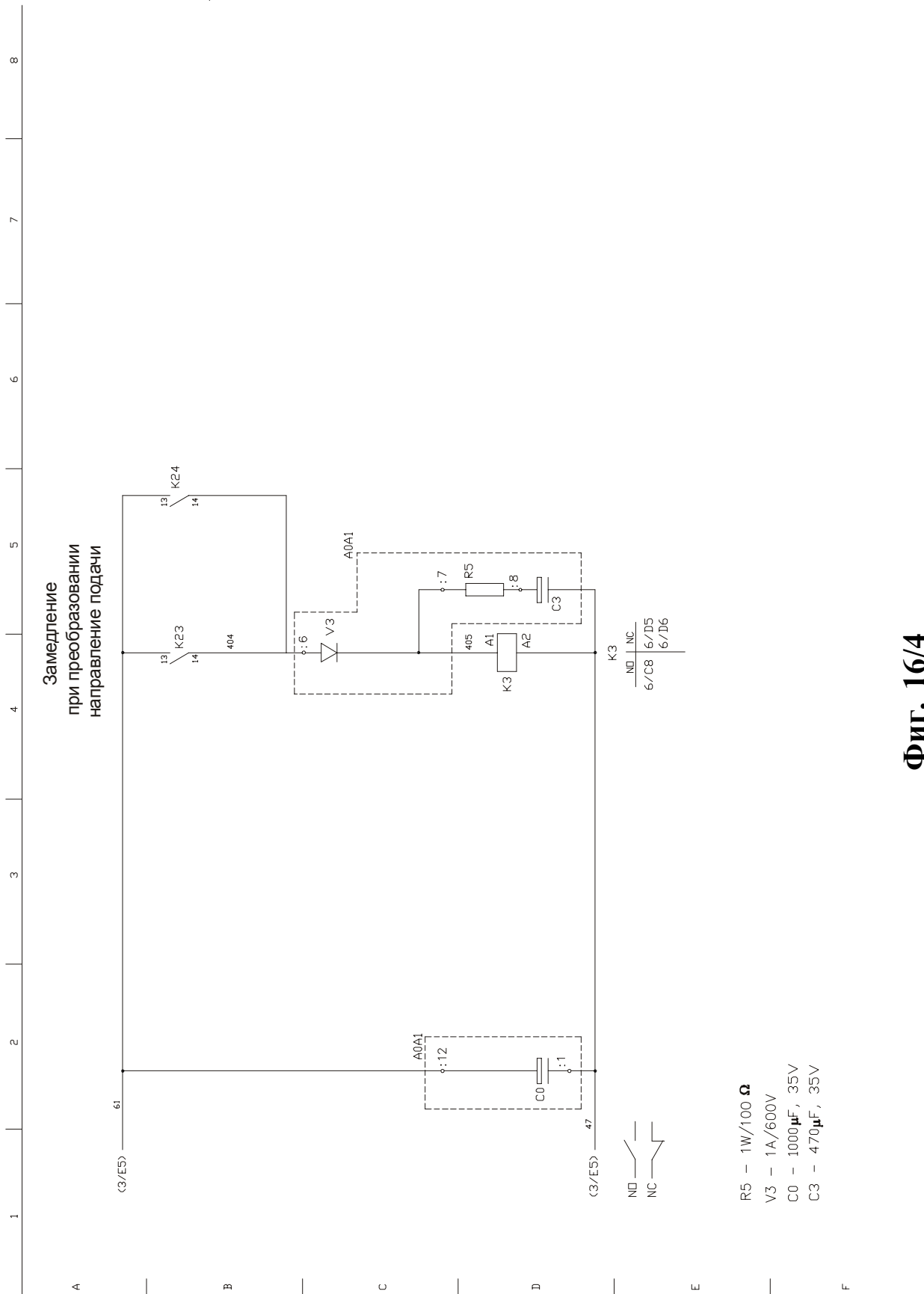
Фиг. 16/2

# ПРИНЦИПАЛЬНАЯ ЭЛЕКТРИЧЕСКАЯ СХЕМА



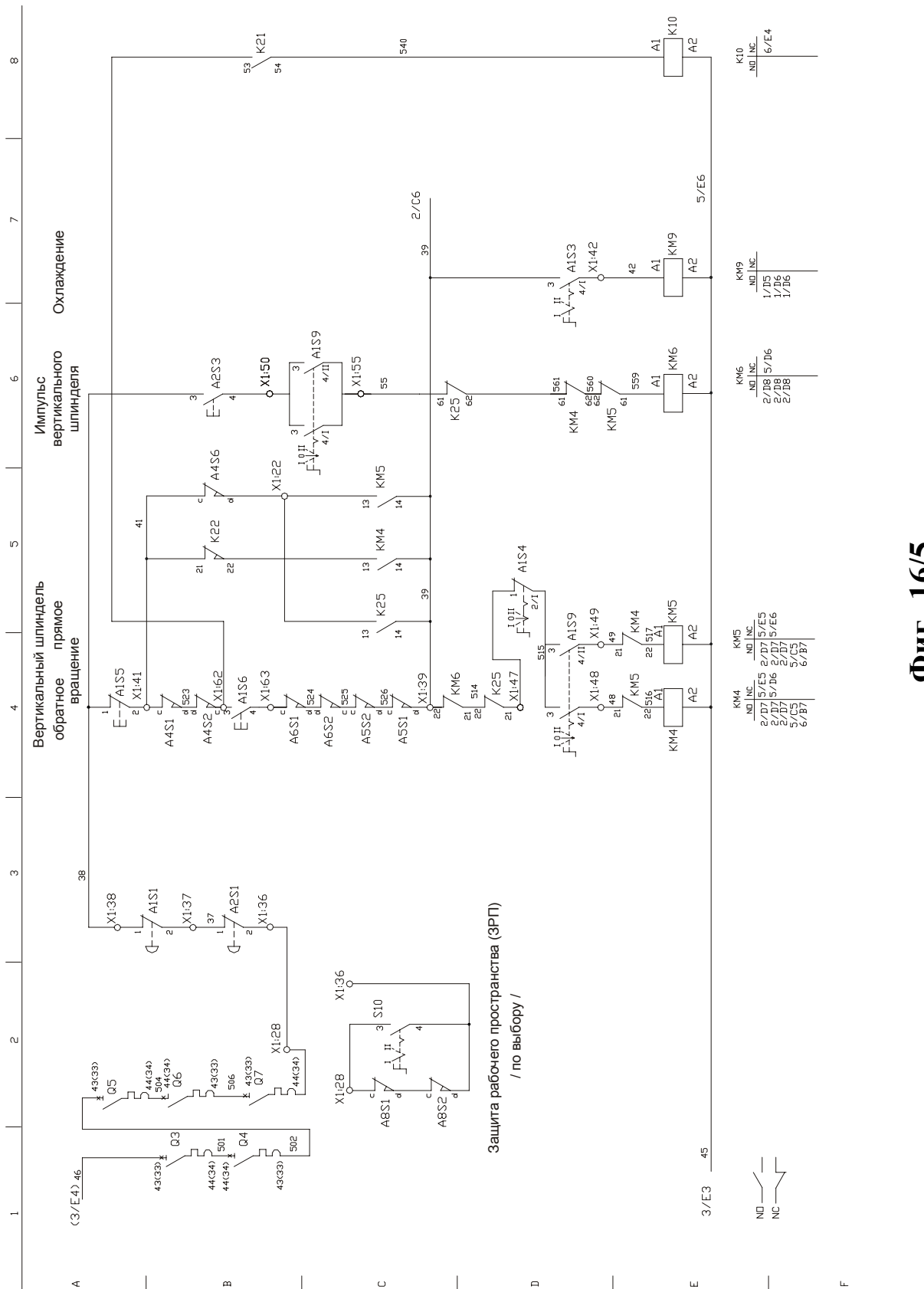
Фиг. 16/3

## ПРИНЦИПИАЛЬНАЯ ЭЛЕКТРИЧЕСКАЯ СХЕМА



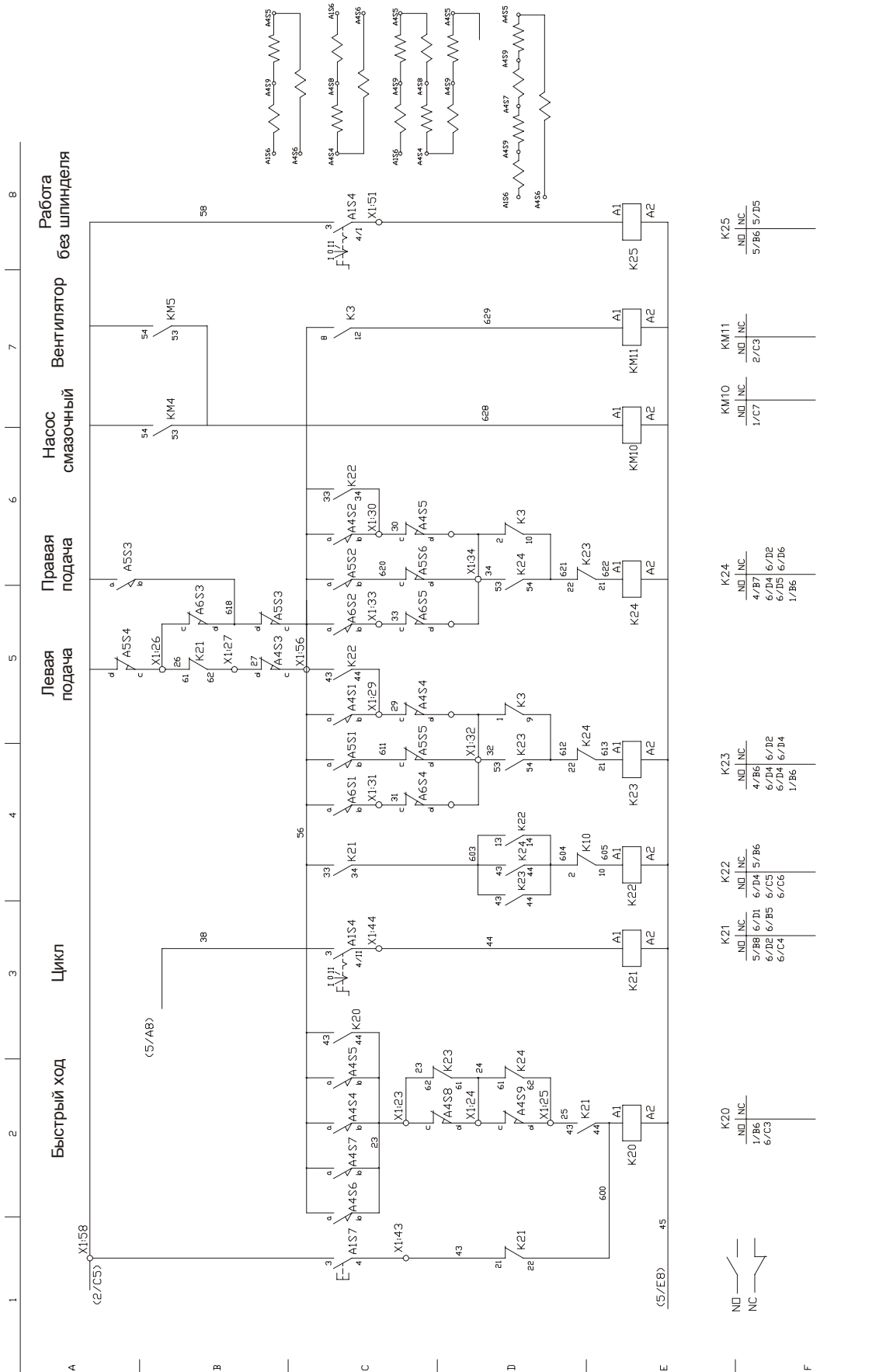
**Фиг. 16/4**

# ПРИНЦИПАЛЬНАЯ ЭЛЕКТРИЧЕСКАЯ СХЕМА



Фиг. 16/5

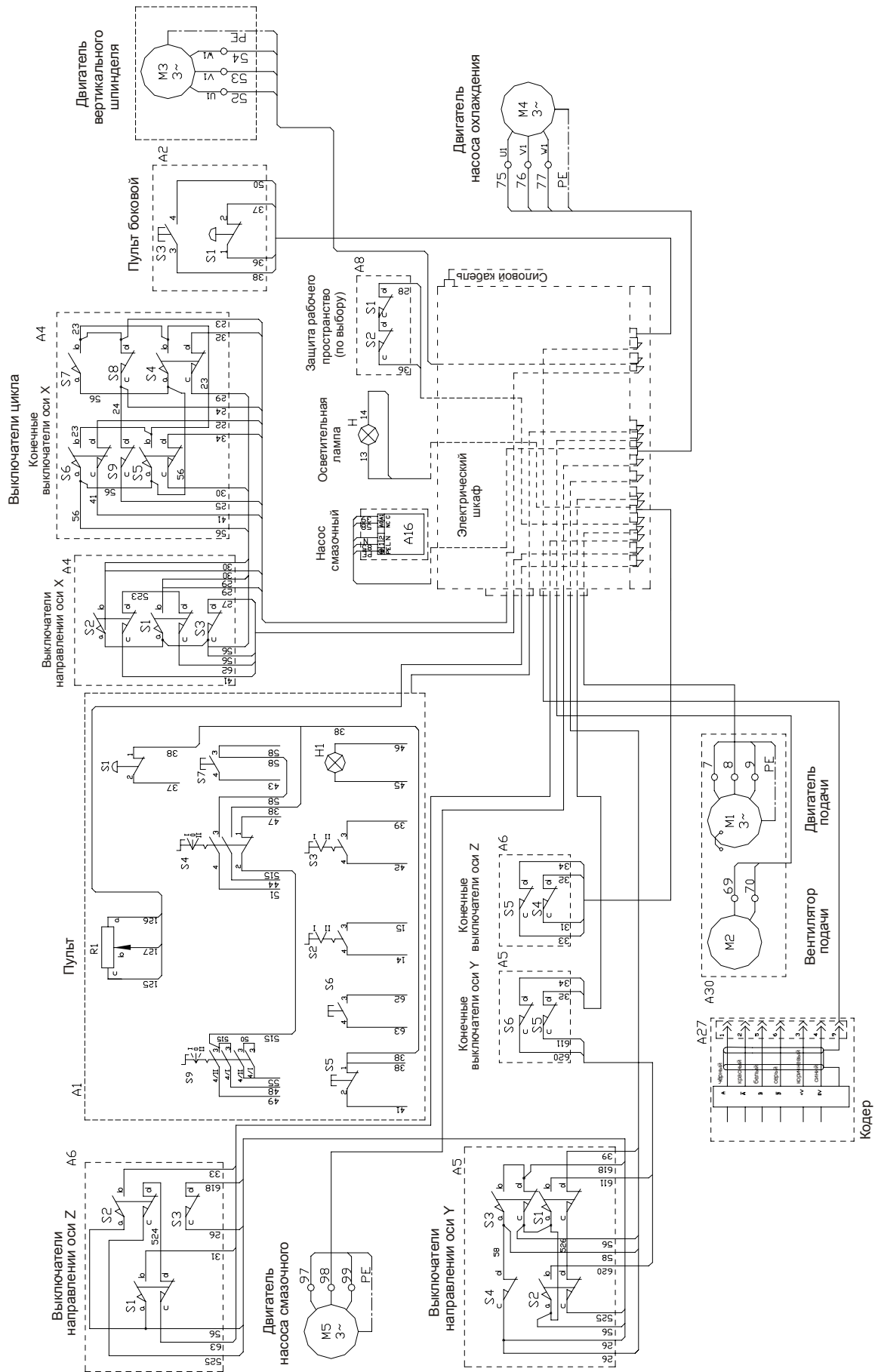
# ПРИНЦИПАЛЬНАЯ ЭЛЕКТРИЧЕСКАЯ СХЕМА



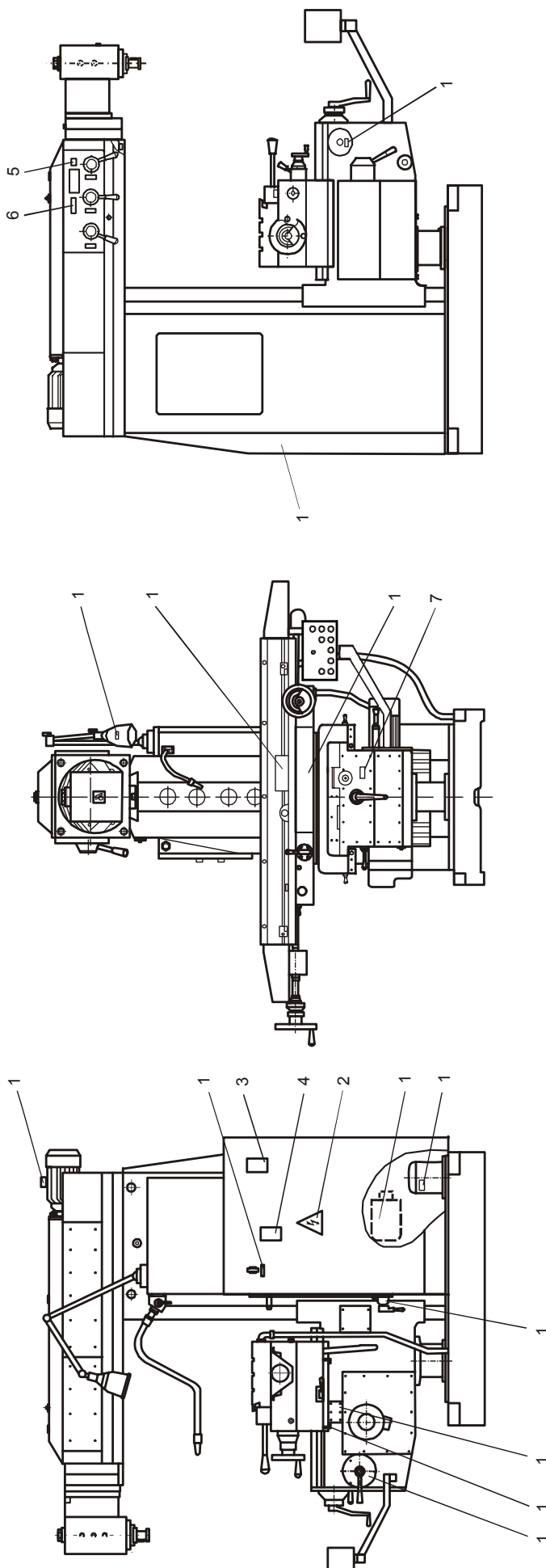
Фиг. 16/6



# МОНТАЖНАЯ ЭЛЕКТРИЧЕСКАЯ СХЕМА



Фиг. 17



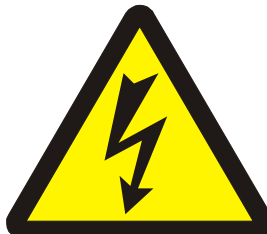
Фиг. 18

## ТАБЛИЧКИ И ЭТИКЕТКИ С ПРЕДУПРЕДИТЕЛЬНЫМИ НАДПИСАМИ

№. 1



№. 2



№. 5



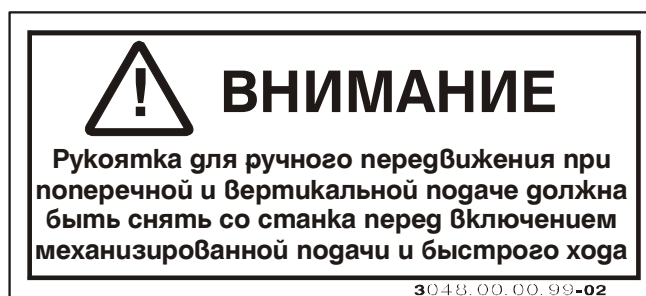
№. 3



№. 4



№. 7



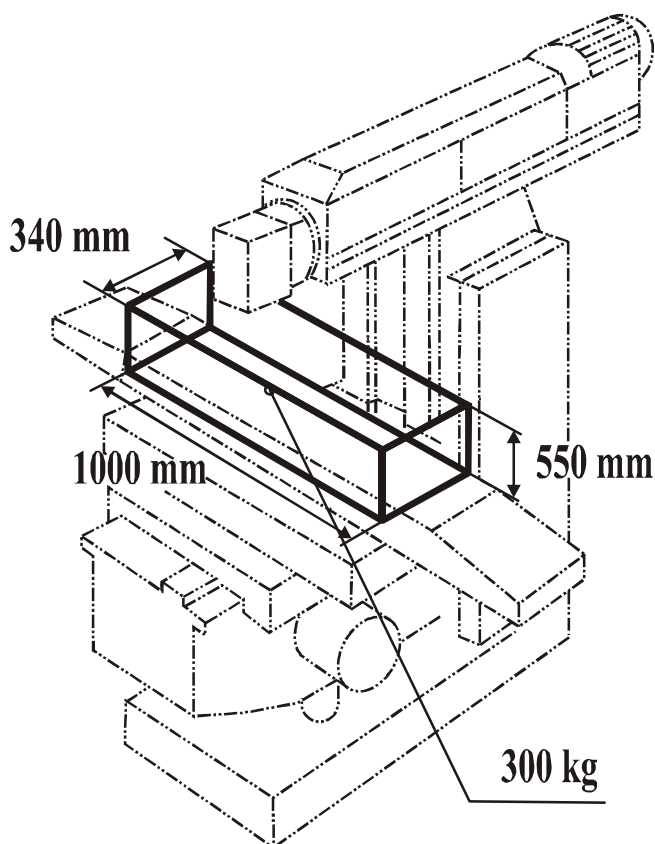
№. 6



Фиг. 19

**Примечание:** Если таблички и этикетки пропали и/или они поврежденные необходимо заменить их новыми.

## МАКСИМАЛЬНЫЕ РАЗМЕРЫ И ВЕС ОБРАБОТЫВАЕМОЙ ДЕТАЛИ

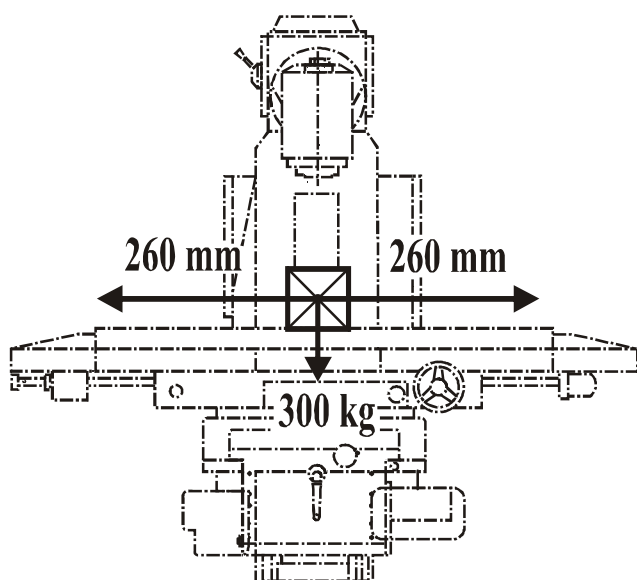


### Масса:

УДА 160 - 135 кг

КДМ 320 - 74 кг

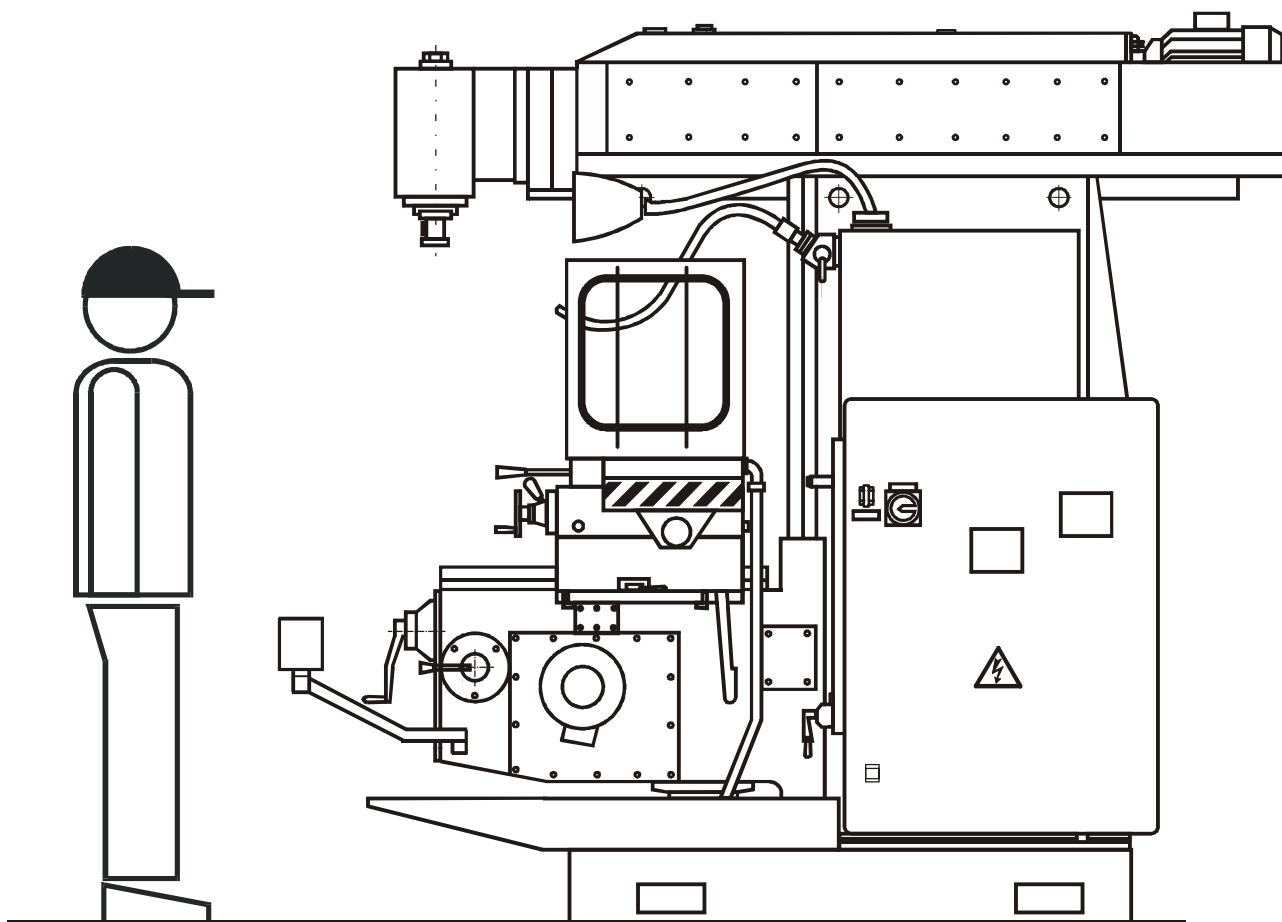
Тиски станочные - 44 кг



**Фиг. 20**

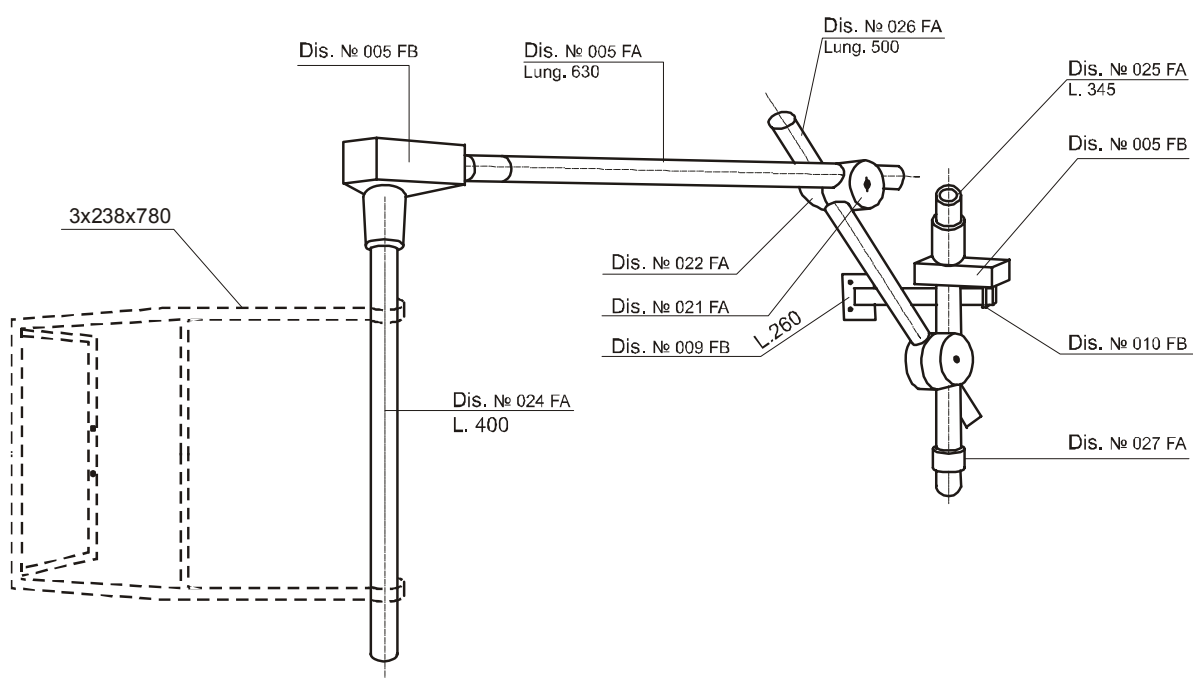
При работе со станком имейте ввиду, что расстояние между обрабатываемой деталью и центром нагрузки не должно превышать выше указанные размеры. Масса УДА 160, КДМ 320, станочных тисков и приспособления для закрепления заготовки включены в указанный вес детали.

## РАБОЧАЯ ПОЗИЦИЯ ОПЕРАТОРА ОТНОСИТЕЛЬНО СТАНКА



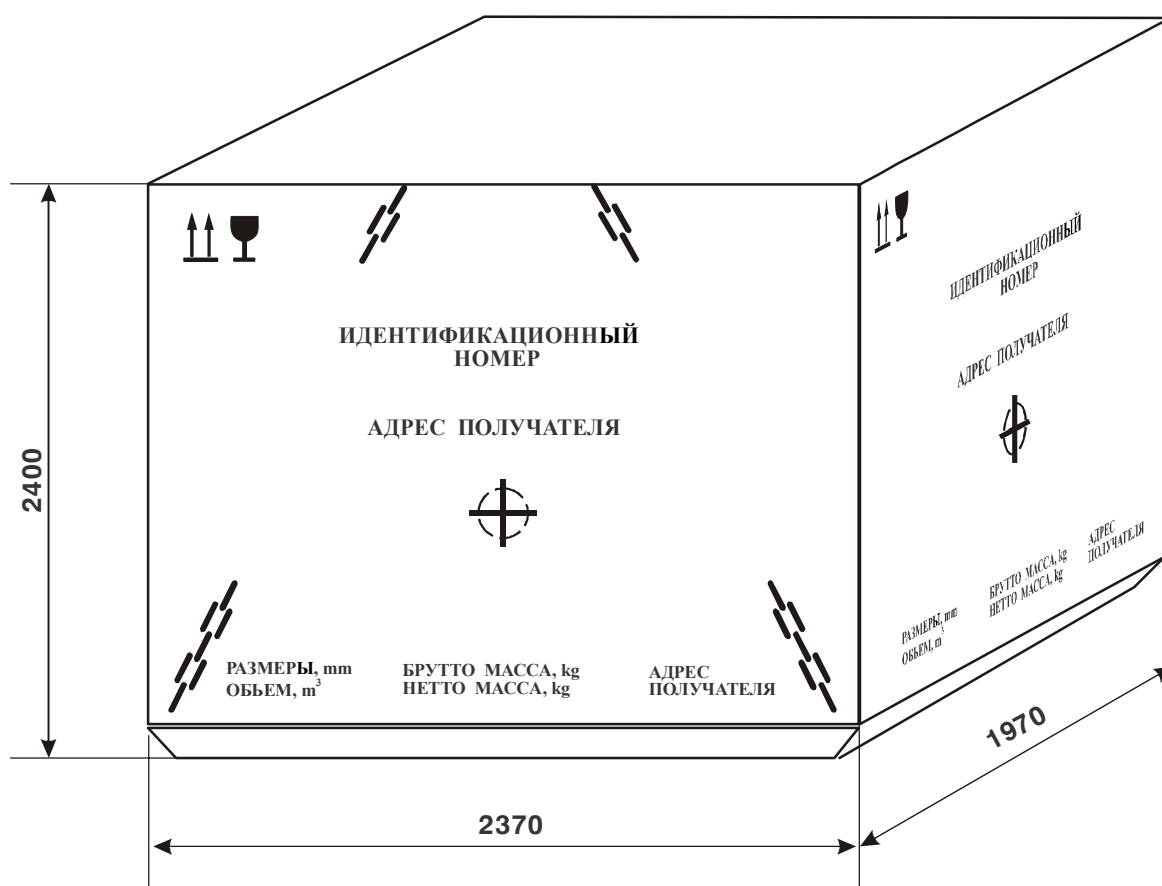
Фиг. 21

## ЗАЩИТА РАБОЧЕГО ПРОСТРАНСТВА



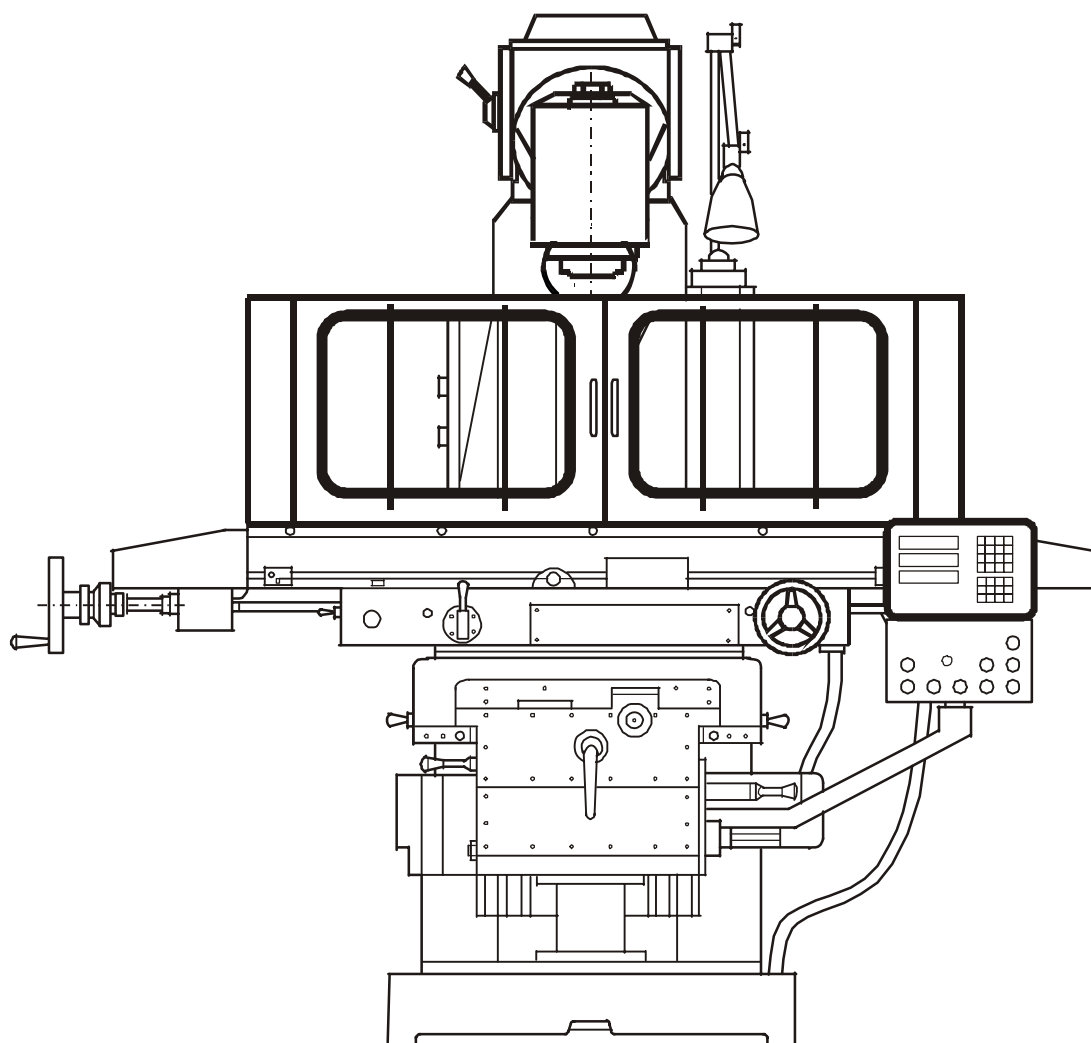
Фиг. 22

## МАРКИРОВКА НА УПАКОВКЕ



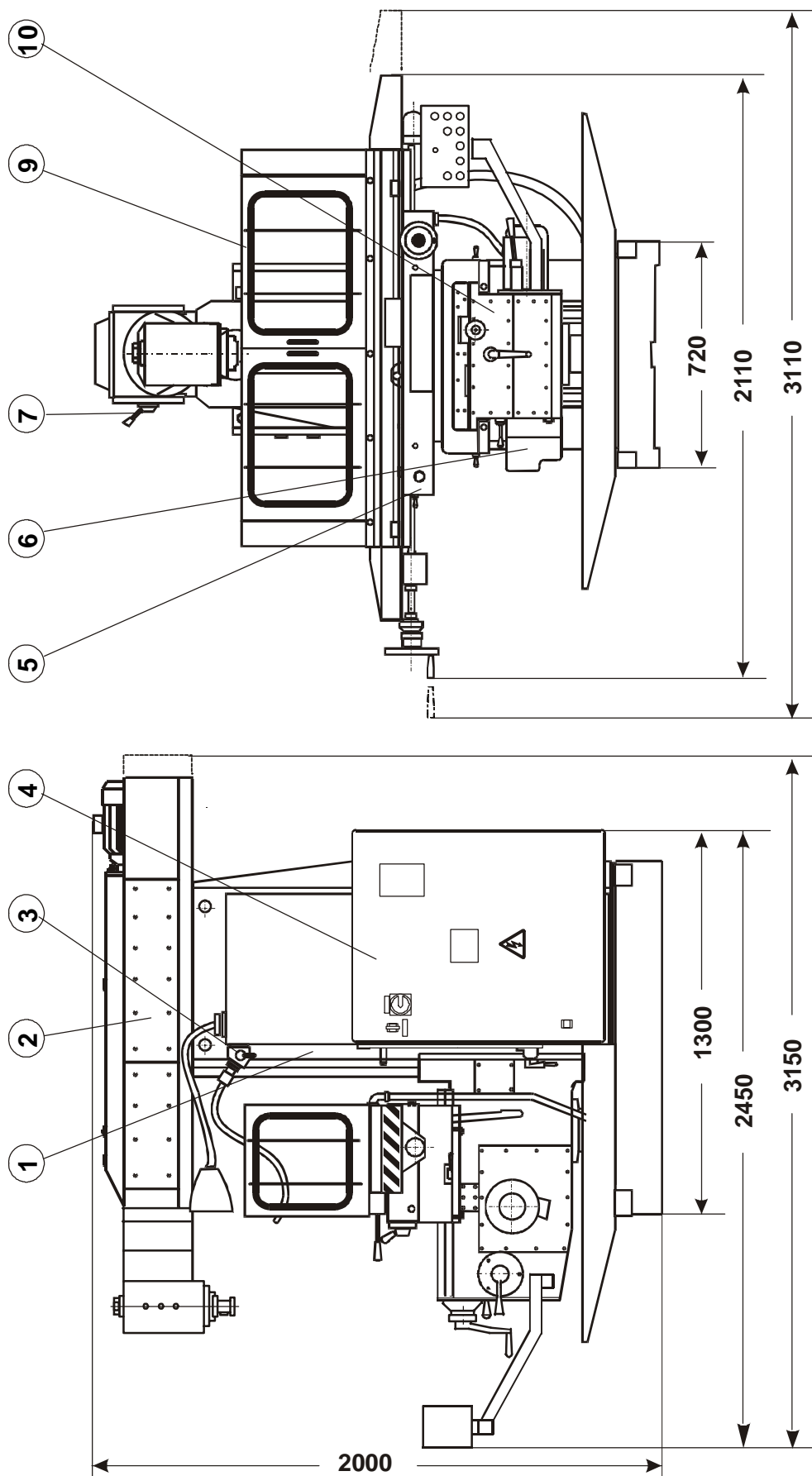
Фиг. 23

## РАСПОЛОЖЕНИЕ СИСТЕМЫ ДЛЯ ЦИФРОВОЙ ИНДИКАЦИИ



Фиг. 24

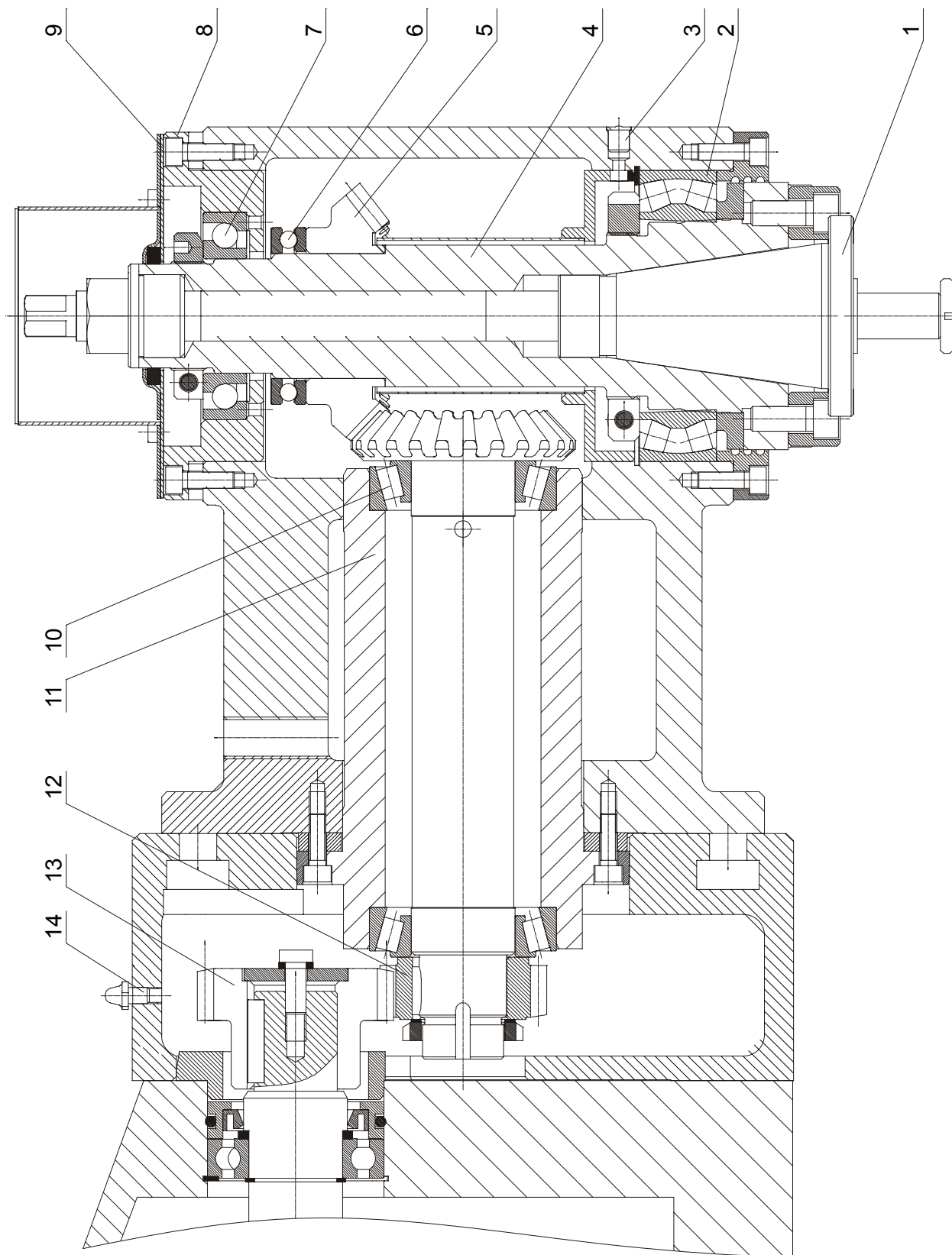




- |   |  |
|---|--|
| <ul style="list-style-type: none"> <li>1. Корпус и основание</li> <li>2. Станина и механизированный хобот</li> <li>3. Система охлаждения</li> <li>4. Электрощкаф</li> </ul> | <ul style="list-style-type: none"> <li>5. Суппорт, салазки и рабочий стол</li> <li>6. Коробка подачи</li> <li>7. Механизм переключения главного привода</li> <li>9. Защита рабочего пространства</li> <li>10. Консоль</li> </ul> |
|---|--|

**Фиг. 25**

## ВЕРТИКАЛЬНАЯ ФРЕЗЕРНАЯ ГОЛОВКА 323



Фиг. 26